

TIMR-PT 201.927.EW/DALI-ST



Description

- suspension durable avec boîtier cylindrique en bois de frêne
- très simple à entretenir
- absence de radiations thermiques et UV
- gestion thermique innovante avec cadre support en aluminium intégré (pas de dissipateur nécessaire)
- réflecteur à miroir high-tech en PMMA pour un excellent rendu lumineux et un contrôle optimal de l'éblouissement
- suspension avec câble en textile noir (2 x 0,5 mm², longueur : 1500 mm)
- adaptateur pour rail triphasé (ONETrack) avec ballast DALI intégré

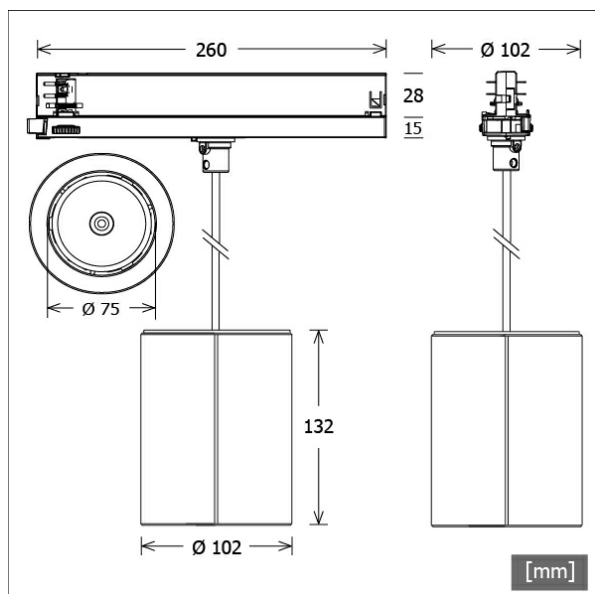
Observations

Compatible avec les rails ONETrack et Global Trac PULSE. Non compatible avec les rails ONETrack Trimless. Le bois est un produit naturel, des variations du fil du bois peuvent être présentes. Le bois utilisé ici n'est pas traité, il est donc très exposé aux taches de graisse et à la saleté.

Options standard



Coloris	Réf. article	EAN
cedre	665502	4043544794871

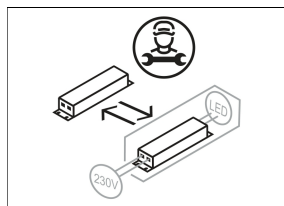
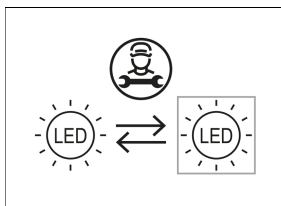


Données d'éclairage / Normes

Lampes	LED Spot / CRI 90 / 2700 K
EPREL sources de lumière	1115627
Durée de vie	L90 B50 50.000 h L80 B50 100.000 h L80 B20 50.000 h
Puissance du système	13.4 W
Flux lumineux des luminaires	1750 lm
Rendement du système	130.59 lm/W
Rendement du module	134.07 lm/W
UGR classe	≤25
Zone de rayonnement	Extra Wide Flood
Angle de rayonnement	65°
Tension d'alimentation	220 - 240 V / 50 - 60 Hz
Classe de protection	II
Type de protection	IP20

Dimensions / Poids

Diamètre extérieur	102 mm
Diamètre intérieur	75 mm
Hauteur	132 mm
Poids net	0.90 kg
Poids brut	0.94 kg

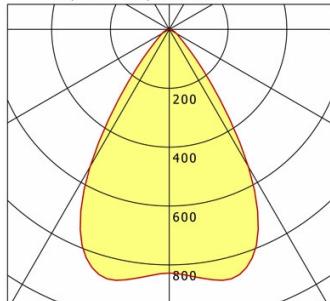


TIMR-PT 201.927.EW/DALI-ST

TIMR-PT 201.927.EW/DALI-ST

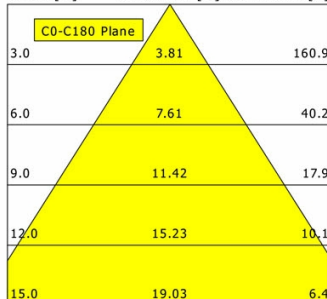
Timba Round | Pendant | Track (1xLED 13W 827/2700K 1750lm)

C0/C180 cd / 1000 lm



	C0	C90	C180	C270
0°	828	828	828	828
15°	871	871	871	871
30°	539	539	539	539
45°	92	92	92	92
60°	28	28	28	28
75°	9	9	9	9
90°	0	0	0	0
cd / 1000 lm				

Offset [m] Cone width [m] Illuminance [lx]



η	LED
Efficiency	135 lm/W
Direct/Indirect	↓ 100% / ↑ 0%
System Power	13 W
UGR	X=4H, Y=8H
Reflection factors	70/50/20
UGR C0/C180	23.9
UGR C90/C270	23.9
CIE Flux Codes	87 97 99 100 100
Ra/CRI	>80

LTS

Accessoires



ST-A 10/9000A-1-ST
rail extérieur ONETrack Advance avec bus données
(longueur : 1000 mm)



ST-A 20/9000A-2-ST
rail extérieur ONETrack Advance avec bus données
(longueur : 2000 mm)



ST-A 30/9000A-3-ST
rail extérieur ONETrack Advance avec bus données
(longueur : 3000 mm)



ST-A 40/9000A-4-ST
rail extérieur ONETrack Advance avec bus données
(longueur : 4000 mm)



ST-E 10/9000-1-R
Rail encastré ONETrack avec bus données
(longueur : 1000 mm)



ST-E 20/9000-2-R
Rail encastré ONETrack avec bus données
(longueur : 2000 mm)



ST-E 30/9000-3-R
Rail encastré ONETrack avec bus données
(longueur : 3000 mm)



ST-E 40/9000-4-R
Rail encastré ONETrack avec bus données
(longueur : 4000 mm)



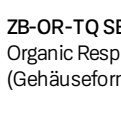
ZB-OR DONGLE
Organic Response kit dongle IR



ZB-OR GATEWAY
Organic Response passerelle IoT série Cascade



ZB-OR-T SENSOR/DALI
Organic Response Sensor DALI für
Stromschienenmontage
(Gehäuse rund)



ZB-OR-TQ SENSOR/DALI
Organic Response Sensor DALI für Stromschienenmontage
(Gehäuseform rechteckig)