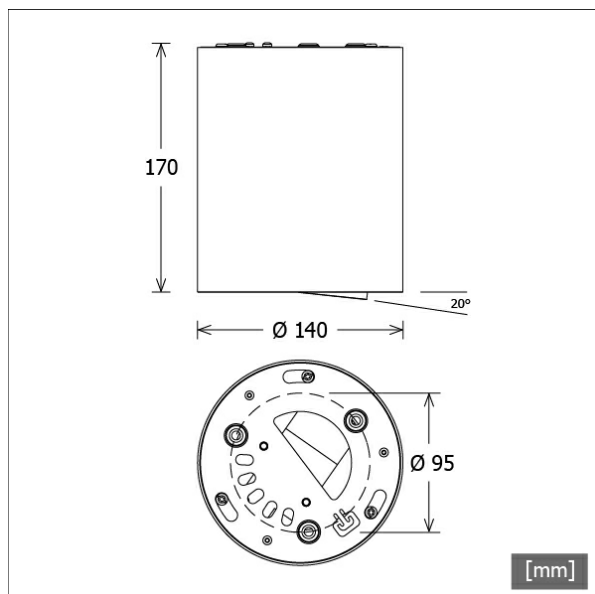


BTN-A 302.40.35



Coloris	Réf. article	EAN
noir	651079	4043544601155
argent	651080	4043544601162
blanc	651081	4043544601179



Description

- châssis pour éclairage général et d'accentuation
- module lampe pivotante à 350° et orientable à 20°
- très simple à entretenir
- absence de radiations thermiques et UV
- gestion de la chaleur avec refroidissement passif (dissipateur thermique interne en aluminium)
- réflecteur-miroir en aluminium à faisceau symétrique précis pour un haut rendement lumineux et un contrôle optimal de l'éblouissement.
- boîtier cylindrique en aluminium avec module en zinc moulé sous pression
- verre de protection transparent
- plaque de montage en tôle d'acier avec fermeture à baïonnette et câble de sécurité pour montage vissé
- borne à 5 pôles
- ballast (convertisseur LED) intégré

Options standard



Options spéciales



Données d'éclairage / Normes

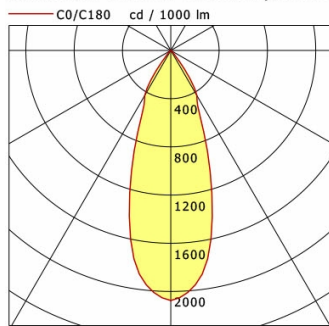
Lampes	LED Spot / CRI 80 / 4000 K
EPREL sources de lumière	848119
Durée de vie	L90 B50 50.000 h L80 B50 100.000 h L80 B20 50.000 h
Puissance du système	27.0 W
Flux lumineux des luminaires	2820 lm
Rendement du système	104.44 lm/W
Rendement du module	160.37 lm/W
UGR classe	≤22
Zone de rayonnement	Flood
Angle de rayonnement	36°
Tension d'alimentation	220 - 240 V / 50 - 60 Hz
Classe de protection	I
Type de protection	IP20

Dimensions / Poids

Diamètre extérieur	140 mm
Hauteur	171 mm
Poids net	2.16 kg
Poids brut	2.38 kg

BTN-A 302.40.35

Button 300 Surface-Mounted (1xLED 27W 840/4000K 2820lm 35 °)



	C0	C90	C180	C270
0°	2075	2075	2075	2075
15°	1328	1328	1328	1328
30°	432	432	432	432
45°	21	21	21	21
60°	7	7	7	7
75°	4	4	4	4
90°	0	0	0	0
cd / 1000 lm				

Offset [m]	Cone width [m]	Illuminance [lx]
3.0	1.97	650.2
6.0	3.95	162.5
9.0	5.92	72.2
12.0	7.89	40.6
15.0	9.87	26.0

η	LED
Efficiency	105 lm/W
Direct/Indirect	↓ 100% / ↑ 0%
System Power	27 W
UGR	X=4H, Y=8H
Reflection factors	70/50/20
UGR C0/C180	20.8
UGR C90/C270	20.8
CIE Flux Codes	97 99 100 100 100
Ra/CRI	>80

LTS