

## VTFM-A 101.830



## Description

- downlight rond de surface pour diverses fonctions d'éclairage
- très simple à entretenir
- absence de radiations thermiques et UV
- gestion thermique innovante avec refroidissement passif
- anneau frontal et dissipateur de chaleur en aluminium moulé sous pression
- cylindre de logement en aluminium
- diffuseur micro-prismatique opale
- plaque de montage en tôle d'acier avec fixation emboîtable et câble de sécurité pour montage vissé
- borne à 5 pôles
- ballast (convertisseur LED) intégré

## Options standard



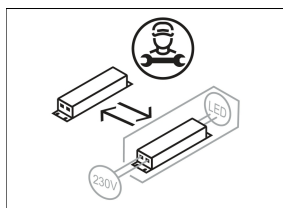
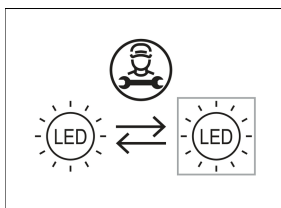
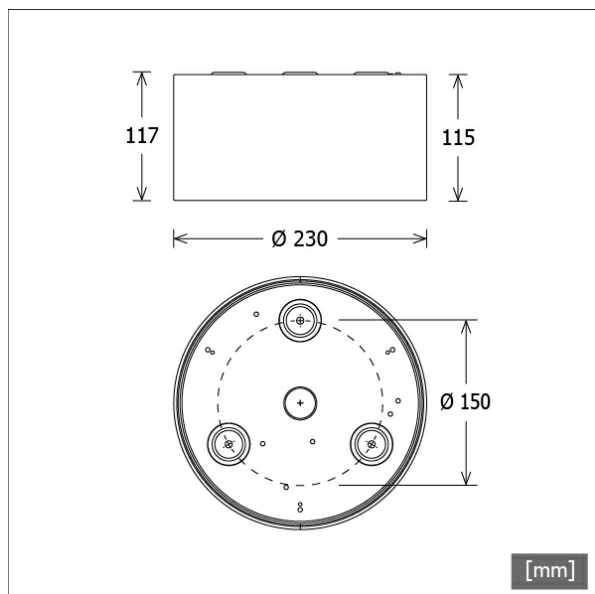
## Données d'éclairage / Normes

<b>Lampes</b>	LED Modul / CRI 80 / 3000 K
<b>Durée de vie</b>	L90 B50 50.000 h L80 B50 100.000 h L80 B20 50.000 h
<b>Puissance du système</b>	20.4 W
<b>Flux lumineux des luminaires</b>	1760 lm
<b>Rendement du système</b>	86.27 lm/W
<b>UGR classe</b>	≤28
<b>Tension d'alimentation</b>	220 - 240 V / 50 - 60 Hz
<b>Classe de protection</b>	I
<b>Type de protection</b>	IP20

## Dimensions / Poids

<b>Diamètre extérieur</b>	230 mm
<b>Hauteur</b>	117 mm
<b>Poids net</b>	1.47 kg
<b>Poids brut</b>	1.75 kg

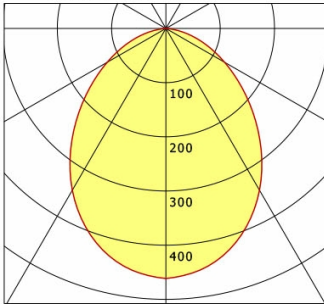
Coloris	Réf. article	EAN
noir	659018	4043544782106
argent	659019	4043544782113
blanc	659020	4043544782120



# VTFM-A 101.830

Vale-Tu Flat Medium | Surface-Mounted (1xLED 20W 830/3000K 1760lm)

C0/C180 cd / 1000 lm



	C0	C90	C180	C270
0°	462	462	462	462
15°	429	429	429	429
30°	345	345	345	345
45°	230	230	230	230
60°	125	125	125	125
75°	45	45	45	45
90°	0	0	0	0
cd / 1000 lm				

Offset [m]	Cone width [m]	Illuminance [lx]
3.0	5.99	90.3
6.0	11.98	22.6
9.0	17.97	10.0
12.0	23.96	5.6
15.0	29.95	3.6

<b>η</b>	LED
Efficiency	88 lm/W
Direct/Indirect	↓ 100% / ↑ 0%
System Power	20 W
<b>UGR</b>	X=4H, Y=8H
Reflection factors	70/50/20
UGR C0/C180	26.4
UGR C90/C270	26.4
CIE Flux Codes	56 85 98 100 100
Ra/CRI	>80

LTS