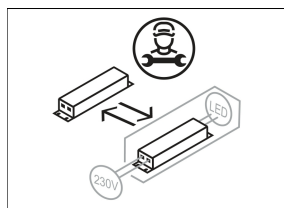
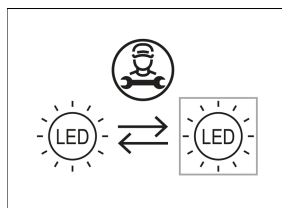
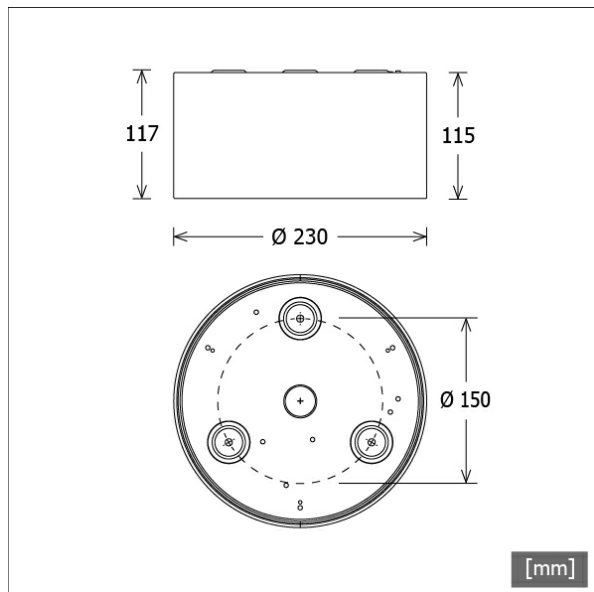


VTFM-A 101.830/DALI



Coloris	Réf. article	EAN
noir	659021	4043544782137
argent	659022	4043544782144
blanc	659023	4043544782151

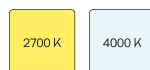


Description

- downlight rond de surface pour diverses fonctions d'éclairage
- très simple à entretenir
- absence de radiations thermiques et UV
- gestion thermique innovante avec refroidissement passif
- anneau frontal et dissipateur de chaleur en aluminium moulé sous pression
- cylindre de logement en aluminium
- diffuseur micro-prismatique opale
- plaque de montage en tôle d'acier avec fixation emboîtable et câble de sécurité pour montage vissé
- borne à 5 pôles
- ballast (convertisseur LED DALI, gradable) intégré



Options standard



Données d'éclairage / Normes

Lampes	LED Modul / CRI 80 / 3000 K
Durée de vie	L90 B50 50.000 h L80 B50 100.000 h L80 B20 50.000 h
Puissance du système	20.4 W
Flux lumineux des luminaires	1760 lm
Rendement du système	86.27 lm/W
UGR classe	≤28
Tension d'alimentation	220 - 240 V / 50 - 60 Hz
Classe de protection	I
Type de protection	IP20

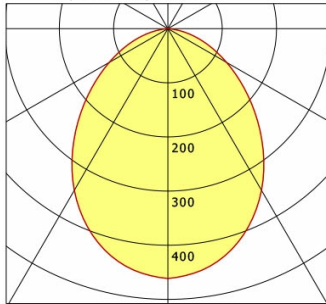
Dimensions / Poids

Diamètre extérieur	230 mm
Hauteur	117 mm
Poids net	1.56 kg
Poids brut	1.84 kg

VTFM-A 101.830/DALI

Vale-Tu Flat Medium | Surface-Mounted (1xLED 20W 830/3000K 1760lm)

C0/C180 cd / 1000 lm



	C0	C90	C180	C270
0°	462	462	462	462
15°	429	429	429	429
30°	345	345	345	345
45°	230	230	230	230
60°	125	125	125	125
75°	45	45	45	45
90°	0	0	0	0

cd / 1000 lm

Offset [m] Cone width [m] Illuminance [lx]

Offset [m]	Cone width [m]	Illuminance [lx]
3.0	5.99	90.3
6.0	11.98	22.6
9.0	17.97	10.0
12.0	23.96	5.6
15.0	29.95	3.6

η	LED
Efficiency	88 lm/W
Direct/Indirect	↓ 100% / ↑ 0%
System Power	20 W
UGR	X=4H, Y=8H
Reflection factors	70/50/20
UGR C0/C180	26.4
UGR C90/C270	26.4
CIE Flux Codes	56 85 98 100 100
Ra/CRI	> 80

LTS

Accessoires



ZB-OR DONGLE
Organic Response kit dongle IR



ZB-OR GATEWAY
Organic Response passerelle IoT série Cascade



ZB-OR-A SENSOR
Capteur Organic Response pour montage en surface