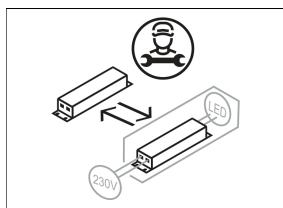
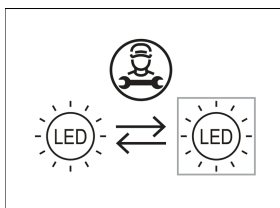
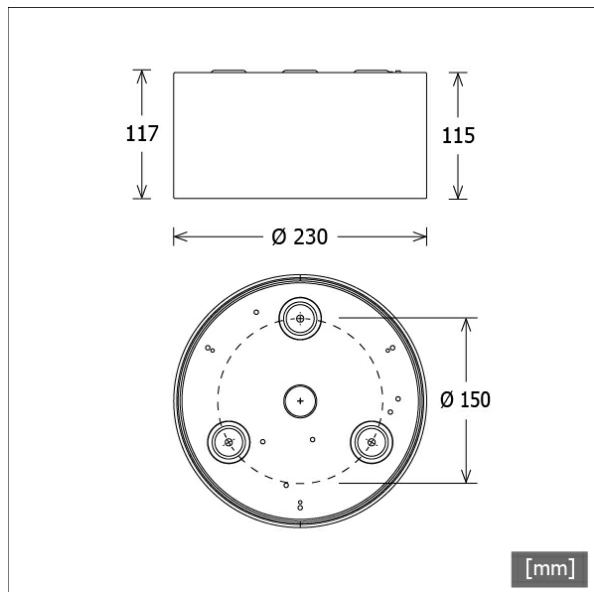


VTFM-A 101.840



Coloris	Réf. article	EAN
noir	659024	4043544782168
argent	659025	4043544782175
blanc	659026	4043544782182



Description

- downlight rond de surface pour diverses fonctions d'éclairage
- très simple à entretenir
- absence de radiations thermiques et UV
- gestion thermique innovante avec refroidissement passif
- anneau frontal et dissipateur de chaleur en aluminium moulé sous pression
- cylindre de logement en aluminium
- diffuseur micro-prismatique opale
- plaque de montage en tôle d'acier avec fixation emboîtable et câble de sécurité pour montage vissé
- borne à 5 pôles
- ballast (convertisseur LED) intégré

Options standard



Données d'éclairage / Normes

Lampes	LED Modul / CRI 80 / 4000 K
Durée de vie	L90 B50 50.000 h L80 B50 100.000 h L80 B20 50.000 h
Puissance du système	20.4 W
Flux lumineux des luminaires	1840 lm
Rendement du système	90.19 lm/W
UGR classe	≤28
Tension d'alimentation	220 - 240 V / 50 - 60 Hz
Classe de protection	I
Type de protection	IP20

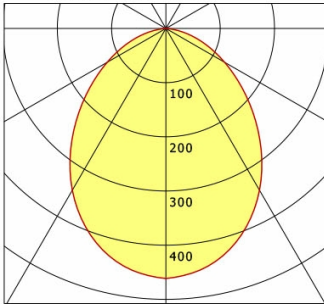
Dimensions / Poids

Diamètre extérieur	230 mm
Hauteur	117 mm
Poids net	1.47 kg
Poids brut	1.75 kg

VTFM-A 101.840

Vale-Tu Flat Medium | Surface-Mounted (1xLED 20W 840/4000K 1840lm)

— C0/C180 cd / 1000 lm



	C0	C90	C180	C270
0°	462	462	462	462
15°	429	429	429	429
30°	345	345	345	345
45°	230	230	230	230
60°	125	125	125	125
75°	45	45	45	45
90°	0	0	0	0
cd / 1000 lm				

Offset [m] Cone width [m] Illuminance [lx]

Offset [m]	Cone width [m]	Illuminance [lx]
3.0	5.99	94.4
6.0	11.98	23.6
9.0	17.97	10.5
12.0	23.96	5.9
15.0	29.95	3.8

η	LED
Efficiency	92 lm/W
Direct/Indirect	↓ 100% / ↑ 0%
System Power	20 W
UGR	X=4H, Y=8H
Reflection factors	70/50/20
UGR C0/C180	26.6
UGR C90/C270	26.6
CIE Flux Codes	56 85 98 100 100
Ra/CRI	>80

LTS