

JETT 103.930.35.2/DALI-EU



Descrizione

- proiettore flessibile per binario con design separato e testa cilindrica
- lampada girevole a 355° e testa direzionabile a 180°
- elevata facilità di manutenzione
- assenza di radiazioni termiche e UV
- testa lampada in pressofusione di alluminio
- gestione termica innovativa con raffreddamento passivo integrato
- riflettore a specchio in alluminio ad alte prestazioni con curva fotometrica simmetrica precisa per un'alta resa luminosa e il controllo ottimale dell'abbagliamento
- corpo alimentatore in alluminio
- vetro di protezione trasparente
- adattatore a binario trifase DALI (Eutrac)
- alimentatore (convertitore LED DALI, dimmerabile) integrato

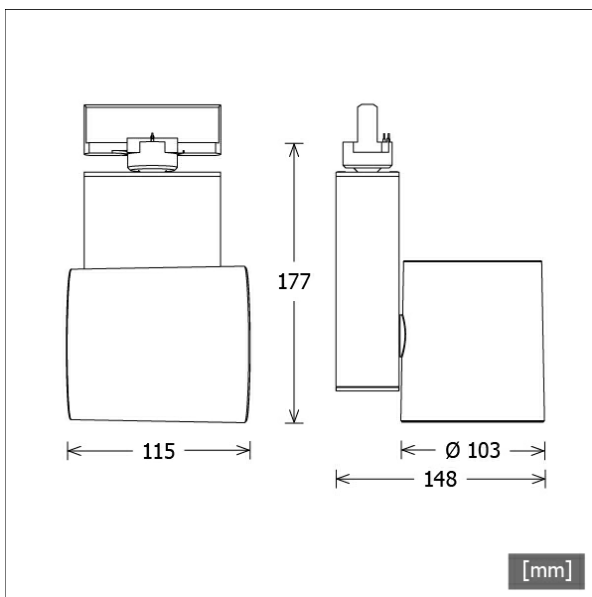
Opzioni standard



Opzioni speciali



Colori	Articolo n.	EAN
argento	665051	4043544741875
nero	665052	4043544741882
bianco	665053	4043544741899



Dati illuminotecnici / Norme

Lampade	LED Spot / CRI 90 / 3000 K
EPREL fonti luminose	794668
Durata	L90 B50 50.000 h L80 B50 100.000 h L80 B20 50.000 h
Prestazioni sistema	27.9 W
Flusso luminoso apparecchio	3080 lm
Efficienza sistema	110.39 lm/W
Efficienza del modulo	142.00 lm/W
UGR classe	≤22
Angolo del fascio luminoso	35°
Tensione di alimentazione	220 - 240 V / 50 - 60 Hz
Classe di protezione	I
Tipo di protezione	IP20

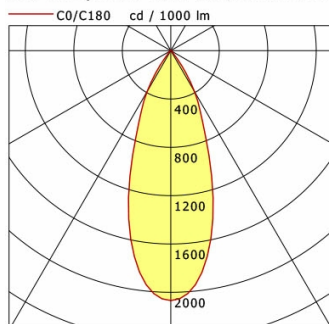
Dimensioni / pesi

Lunghezza	115 mm
Larghezza	148 mm
Altezza	177 mm
Diametro testa lampada	103 mm
Peso netto	1.29 kg
Peso lordo	1.36 kg



JETT 103.930.35.2/DALI-EU

Jett 100 (1xLED 28W 930/3000K 3080lm 35°)



	C0	C90	C180	C270
0°	2068	2068	2068	2068
15°	1352	1352	1352	1352
30°	391	391	391	391
45°	23	23	23	23
60°	13	13	13	13
75°	7	7	7	7
90°	0	0	0	0
cd / 1000 lm				

Offset [m]	Cone width [m]	Illuminance [lx]
3.0	2.03	707.7
6.0	4.05	176.9
9.0	6.08	78.6
12.0	8.11	44.2
15.0	10.14	28.3

η	LED
Efficiency	110 lm/W
Direct/Indirect	↓ 100% / ↑ 0%
System Power	28 W
UGR	X=4H, Y=8H
Reflection factors	70/50/20
UGR C0/C180	21.2
UGR C90/C270	21.2
CIE Flux Codes	95 98 99 100 100
Ra/CRI	>90

LTS

Accessori



FOCUS 100.1
lente biconvessa focalizzabile per illuminazione d'accento



ZBK 96
Aletta



ZBW 83
Frangiluce a nido d'ape