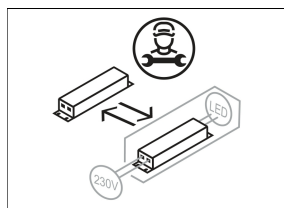
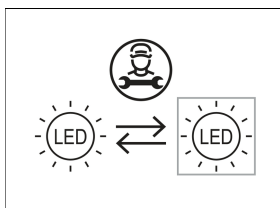
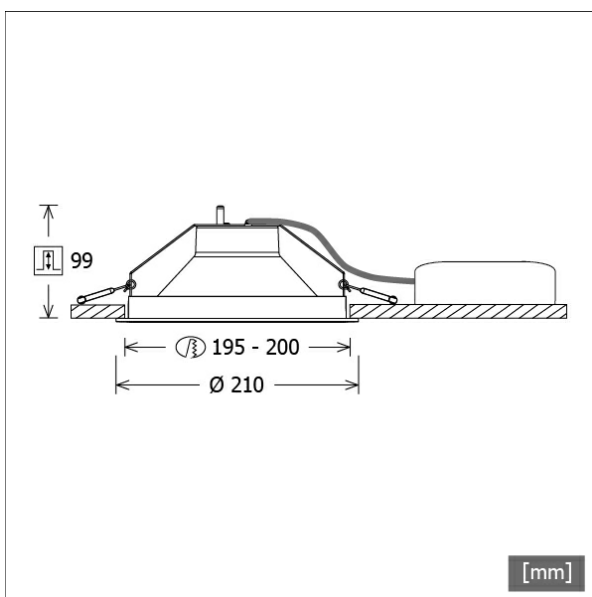


LEWYM 101.840



Colori	Articolo n.	EAN
bianco	667818	4043544771599
nero	659291	4043544784902



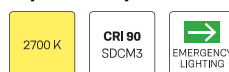
Descrizione

- downlight da incasso rotondo per svariate esigenze di illuminazione
- lampada con cablaggio senza alogeni
- elevata facilità di manutenzione
- assenza di radiazioni termiche e UV
- gestione termica innovativa tramite riflettore (termodispersore non richiesto)
- lente riflettente high-tech in PMMA per una resa luminosa ottimale e il controllo ottimale dell'abbagliamento
- riflettore in alluminio anodizzato ad alte prestazioni con curva fotometrica simmetrica precisa
- anello di montaggio in policarbonato
- montaggio a soffitto senza attrezzi con molle di serraggio rapido (regolazione automatica dello spessore del soffitto)
- lampada e alimentatore collegati in modo fisso via cavo (lunghezza: 500 mm), alimentatore pronto per l'allacciamento alla rete
- alimentatore (convertitore LED) incluso (posizionamento esterno)

Opzioni standard



Opzioni speciali



Dati illuminotecnici / Norme

Lampade	LED Spot / CRI 80 / 4000 K
EPREL fonti luminose	848119
Durata	L90 B50 50.000 h L80 B50 100.000 h L80 B20 50.000 h
Prestazioni sistema	9.5 W
Flusso luminoso apparecchio	1350 lm
Efficienza sistema	142.10 lm/W
Efficienza del modulo	160.37 lm/W
UGR classe	≤16
Angolo del fascio luminoso	67°
Tensione di alimentazione	220 - 240 V / 50 - 60 Hz
Classe di protezione	II
Tipo di protezione	IP20

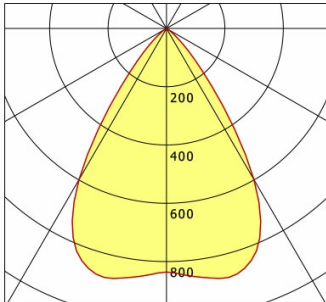
Dimensioni / pesi

Diametro esterno	210 mm
Altezza	102 mm
Dimensione foro (Ø)	195 mm
Spessore soffitto	1.0 - 25.0 mm
Profondità di incasso	99 mm
Peso netto	0.44 kg
Peso lordo	0.55 kg

LEWYM 101.840

Lewy Medium (1xLED 10W 840/4000K 1350lm 67°)

— C0/C180 cd / 1000 lm



	C0	C90	C180	C270
0°	836	836	836	836
15°	880	880	880	880
30°	599	599	599	599
45°	95	95	95	95
60°	5	5	5	5
75°	0	0	0	0
90°	0	0	0	0
cd / 1000 lm				

Offset [m] Cone width [m] Illuminance [lx]

Offset [m]	Cone width [m]	Illuminance [lx]
3.0	3.98	125.4
6.0	7.95	31.3
9.0	11.93	13.9
12.0	15.91	7.8
15.0	19.89	5.0

η	LED
Efficiency	135 lm/W
Direct/Indirect	↓ 100% / ↑ 0%
System Power	10 W
UGR	X=4H, Y=8H
Reflection factors	70/50/20
UGR C0/C180	15.2
UGR C90/C270	15.2
CIE Flux Codes	92 100 100 100 100
Ra/CRI	>80

LTS

Accessori



BTS 413.196.142
Contenitore per soffitti in calcestruzzo



ZDAR 200.220-280
Anello di compensazione per fori di 220 - 280 mm



ZVP 100
Cornice di rinforzo universale
(modulo 625 x 625)