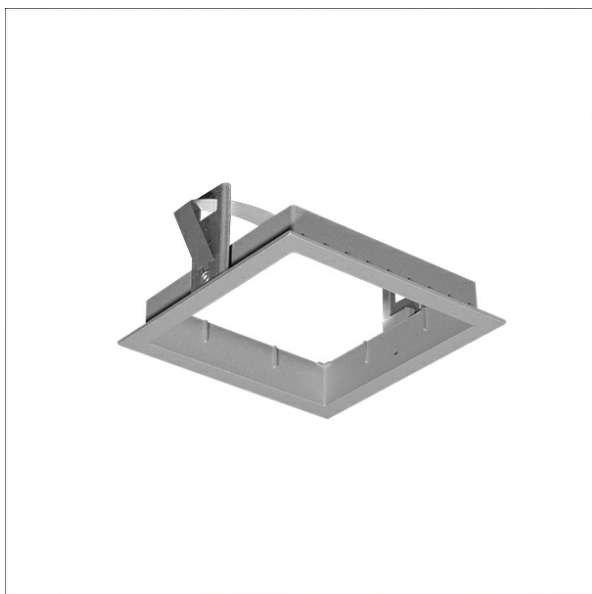




SCER 1.100



Descrizione

- sistema di faretti da incasso flessibili costituito da cornice da incasso e testa lampada, alimentatore compreso (testa lampada da ordinare separatamente)
- cornice da incasso 1 punto luce in pressofusione di alluminio
- montaggio a soffitto senza attrezzi con molle di serraggio rapido (regolazione automatica dello spessore del soffitto)

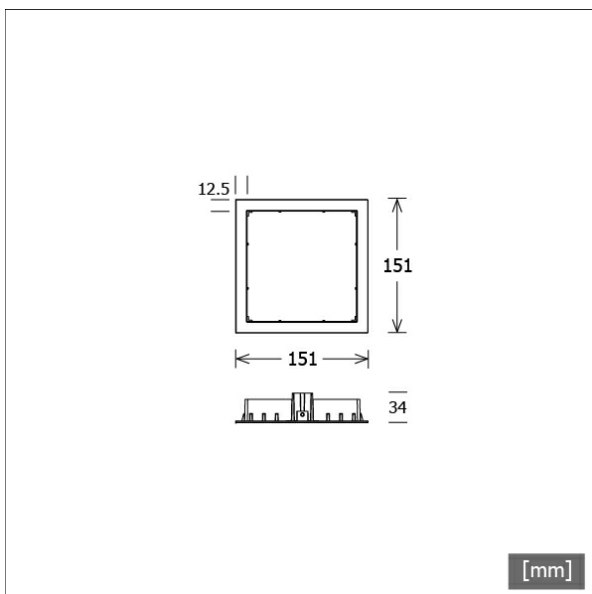
Note

profondità di montaggio a seconda della testa lampada prescelta.

Dimensioni / pesi

Lunghezza	151 mm
Larghezza	151 mm
Altezza	63 mm
Dimensione foro (LxL)	140 x 145 mm
Spessore soffitto	1.0 - 25.0 mm
Peso netto	0.18 kg
Peso lordo	0.26 kg

Colori	Articolo n.	EAN
argento	628583	4043544266217
bianco	628584	4043544266224
nero	629777	4043544279071



SCER 1.100

Moduli luce



Nome	Descrizione
SCEKLP 10.1030.15	15°, 3000 K, 125 mm, 13.4 W, 1430 lm
SCEKLP 10.1030.15/DALI	15°, 3000 K, 125 mm, 13.4 W, 1430 lm
SCEKLP 10.1030.25	23°, 3000 K, 125 mm, 13.4 W, 1420 lm
SCEKLP 10.1030.25/DALI	23°, 3000 K, 125 mm, 13.4 W, 1420 lm
SCEKLP 10.1030.35	36°, 3000 K, 125 mm, 13.4 W, 1410 lm
SCEKLP 10.1030.35/DALI	36°, 3000 K, 125 mm, 13.4 W, 1410 lm
SCEKLP 10.1030.50	46°, 3000 K, 125 mm, 13.4 W, 1390 lm
SCEKLP 10.1030.50/DALI	46°, 3000 K, 125 mm, 13.4 W, 1390 lm
SCEKLP 10.1041.15	15°, 4000 K, 125 mm, 13.4 W, 1510 lm
SCEKLP 10.1041.15/DALI	15°, 4000 K, 125 mm, 13.4 W, 1510 lm
SCEKLP 10.1041.25	23°, 4000 K, 125 mm, 13.4 W, 1500 lm
SCEKLP 10.1041.25/DALI	23°, 4000 K, 125 mm, 13.4 W, 1500 lm
SCEKLP 10.1041.35	36°, 4000 K, 125 mm, 13.4 W, 1490 lm
SCEKLP 10.1041.35/DALI	36°, 4000 K, 125 mm, 13.4 W, 1490 lm
SCEKLP 10.1041.50	46°, 4000 K, 125 mm, 13.4 W, 1470 lm
SCEKLP 10.1041.50/DALI	46°, 4000 K, 125 mm, 13.4 W, 1470 lm
SCEKLP 10.2030.15	15°, 3000 K, 125 mm, 25.8 W, 2740 lm
SCEKLP 10.2030.15/DALI	15°, 3000 K, 125 mm, 25.8 W, 2740 lm
SCEKLP 10.2030.25	23°, 3000 K, 125 mm, 25.8 W, 2730 lm
SCEKLP 10.2030.25/DALI	23°, 3000 K, 125 mm, 25.8 W, 2730 lm
SCEKLP 10.2030.35	36°, 3000 K, 125 mm, 25.8 W, 2710 lm
SCEKLP 10.2030.35/DALI	36°, 3000 K, 125 mm, 25.8 W, 2710 lm
SCEKLP 10.2030.50	46°, 3000 K, 125 mm, 25.8 W, 2650 lm
SCEKLP 10.2030.50/DALI	46°, 3000 K, 125 mm, 25.8 W, 2650 lm
SCEKLP 10.2040.15	15°, 4000 K, 125 mm, 25.8 W, 2880 lm
SCEKLP 10.2040.15/DALI	15°, 4000 K, 125 mm, 25.8 W, 2880 lm
SCEKLP 10.2040.25	23°, 4000 K, 125 mm, 25.8 W, 2870 lm

Nome	Descrizione
SCEKLP 10.2040.25/DALI	23°, 4000 K, 125 mm, 25.8 W, 2870 lm
SCEKLP 10.2040.35	36°, 4000 K, 125 mm, 25.8 W, 2850 lm
SCEKLP 10.2040.35/DALI	36°, 4000 K, 125 mm, 25.8 W, 2850 lm
SCEKLP 10.2040.50	46°, 4000 K, 125 mm, 25.8 W, 2790 lm
SCEKLP 10.2040.50/DALI	46°, 4000 K, 125 mm, 25.8 W, 2790 lm
SCEKLP 10.3030.15	15°, 3000 K, 125 mm, 32.8 W, 3640 lm
SCEKLP 10.3030.15/DALI	15°, 3000 K, 125 mm, 32.8 W, 3640 lm
SCEKLP 10.3030.25	23°, 3000 K, 125 mm, 32.8 W, 3620 lm
SCEKLP 10.3030.25/DALI	23°, 3000 K, 125 mm, 32.8 W, 3620 lm
SCEKLP 10.3030.35	36°, 3000 K, 125 mm, 32.8 W, 3600 lm
SCEKLP 10.3030.35/DALI	36°, 3000 K, 125 mm, 32.8 W, 3600 lm
SCEKLP 10.3030.50	46°, 3000 K, 125 mm, 32.8 W, 3530 lm
SCEKLP 10.3030.50/DALI	46°, 3000 K, 125 mm, 32.8 W, 3530 lm
SCEKLP 10.3040.15	15°, 4000 K, 125 mm, 32.8 W, 3830 lm
SCEKLP 10.3040.15/DALI	15°, 4000 K, 125 mm, 32.8 W, 3830 lm
SCEKLP 10.3040.25	23°, 4000 K, 125 mm, 32.8 W, 3810 lm
SCEKLP 10.3040.25/DALI	23°, 4000 K, 125 mm, 32.8 W, 3810 lm
SCEKLP 10.3040.35	36°, 4000 K, 125 mm, 32.8 W, 3790 lm
SCEKLP 10.3040.35/DALI	36°, 4000 K, 125 mm, 32.8 W, 3790 lm
SCEKLP 10.3040.50	46°, 4000 K, 125 mm, 32.8 W, 3720 lm
SCEKLP 10.3040.50/DALI	46°, 4000 K, 125 mm, 32.8 W, 3720 lm
SCEKLP 10.20.25/B	18°, 2700 K, 125 mm, 42.0 W, 3980 lm
SCEKLP 10.20.35/B	29°, 2700 K, 125 mm, 42.0 W, 3940 lm
SCEKLP 10.20.50/B	52°, 2700 K, 125 mm, 42.0 W, 3750 lm
SCEKLP 10.20.25/F	18°, 3000 K, 125 mm, 44.0 W, 2300 lm
SCEKLP 10.20.35/F	29°, 3000 K, 125 mm, 44.0 W, 2280 lm

Faretti da incasso · Scene 1 System

SCER 1.100



Nome	Descrizione
SCEKLP 10.20.50/F	52°, 3000 K, 125 mm, 44.0 W, 2170 lm