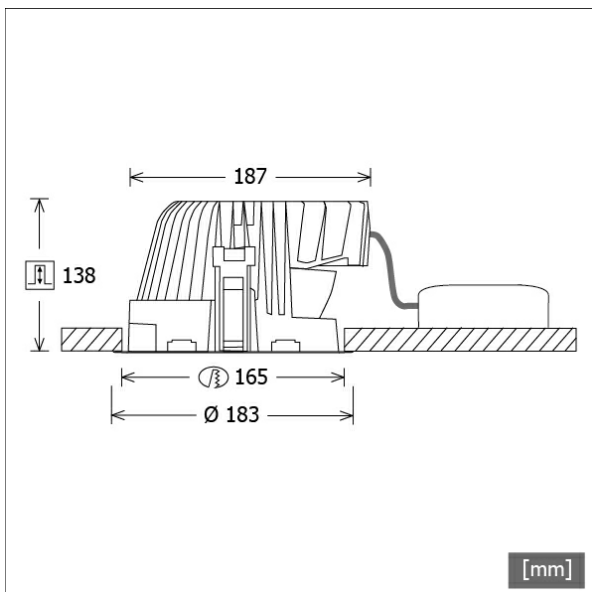


TPSW 183.1140



Colori	Articolo n.	EAN
bianco	633649	4043544355386



Descrizione

- wall-washer da incasso con diffusione asimmetrica della luce per illuminazione uniforme delle superfici verticali (nessuna macchia scura nell'intersezione tra soffitto e parete)
- elevata facilità di manutenzione
- assenza di radiazioni termiche e UV
- gestione termica innovativa con raffreddamento passivo (termodispersore in pressofusione di alluminio)
- riflettore metallizzato in PBT anodizzato con rivestimento protettivo antigraffio
- anello frontale filigranato bianco in policarbonato
- montaggio a soffitto senza attrezzi con dispositivo automatico di serraggio (regolazione automatica dello spessore del soffitto)
- collegamento all'alimentatore tramite cavo lampada preinstallato
- alimentatore (convertitore LED) incluso (posizionamento esterno)

Opzioni standard



Opzioni speciali



Dati illuminotecnici / Norme

Lampade	LED Modul / CRI 80 / 3000 K
EPREL fonti luminose	891017
	L90 B50 50.000 h
	L80 B50 100.000 h
	L80 B20 50.000 h
Durata	
Prestazioni sistema	10.0 W
Flusso luminoso apparecchio	960 lm
Efficienza sistema	96.00 lm/W
Efficienza del modulo	122.35 lm/W
UGR classe	≤16
Tensione di alimentazione	220 - 240 V / 50 - 60 Hz
Classe di protezione	I
Tipo di protezione	IP20

Dimensioni / pesi

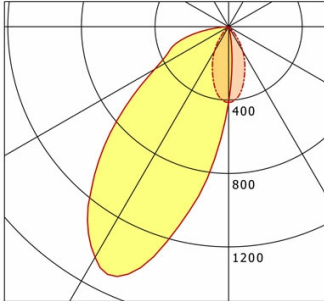
Diametro esterno	183 mm
Altezza	138 mm
Dimensione foro (∅)	165 mm
Spessore soffitto	5.0 - 50.0 mm
Profondità di incasso	138 mm
Peso netto	1.56 kg
Peso lordo	1.65 kg

TPSW 183.1140

TPSW 183.1140

Topas | Recessed Wallwasher (1xLED 10W 840/4000K 960lm)

— C0/C180 cd / 1000 lm — C90/C270



	C0	C90	C180	C270
0°	412	412	412	412
15°	13	314	1170	314
30°	0	155	1451	155
45°	0	19	979	19
60°	0	0	464	0
75°	0	0	255	0
90°	0	0	0	0

cd / 1000 lm

LDC unsuitable for cone representation.
Asymmetric LDC.

η	LED
Efficiency	96 lm/W
Direct/Indirect	↓ 100% / ↑ 0%
System Power	10 W
UGR	X=4H, Y=8H
Reflection factors	70/50/20
UGR C0/C180	<10.0
UGR C90/C270	17.3
CIE Flux Codes	64 89 98 100 100
Ra/CRI	>80

LTS

Accessori



ZDAR 165.205-265
Anello di compensazione per fori di 205 - 265 mm



ZVP 100
Cornice di rinforzo universale
(modulo 625 x 625)