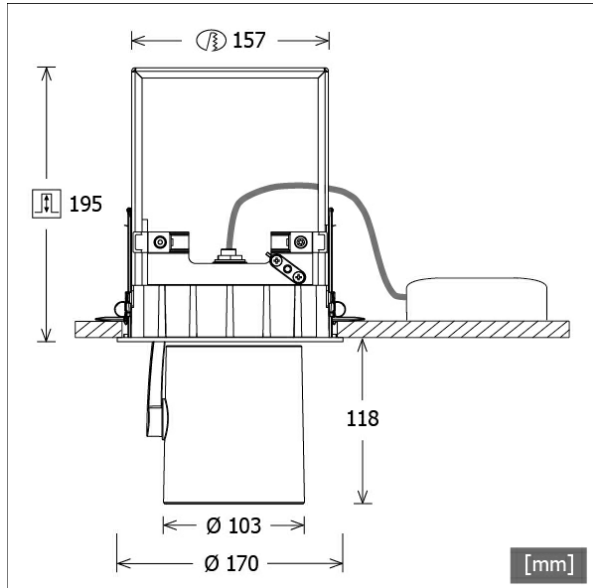


JETT 153.35/F



Farbe	Artikelnummer	EAN
schwarz	646152	4043544529084
silber	646153	4043544529091
weiß	646154	4043544529107



Beschreibung

- flexibler Einbaustrahler mit zylinderförmigem Lichtkopf für Spezialbeleuchtung von Fleisch- und Wurstwaren
- Lichtkopf komplett herausziehbar, 355° drehbar und 90° schwenkbar
- hohe Wartungsfreundlichkeit
- keine UV- und Wärmestrahlung
- Lichtkopf aus Aluminiumdruckguss
- innovatives Wärmemanagement mit formintegrierter Passivkühlung
- Spiegelreflektor aus Aluminium mit präziser symmetrischer Abstrahlcharakteristik für optimale Lichtausbeute und Entblendung
- Einbaurahmen aus Aluminiumdruckguss und Stahlblech
- Kaschierplatte für Deckenöffnung
- reflektionsfreies EnergyVision Schutzglas klar
- werkzeugloser Deckeneinbau mit Schnellspannautomatik (automatische Anpassung der Deckenstärke)
- Anschluss an Betriebsgerät über Leuchtenkabel mit integriertem Stecker
- Betriebsgerät (LED-Konverter) inklusive (Platzierung extern)

Standardoptionen



Sonderoptionen



Lichttechnik / Normen

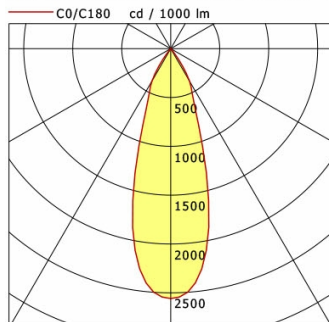
Leuchtmittel	LED Spot Meat
Lebensdauer	L90 B50 50.000 h L80 B50 100.000 h L80 B20 50.000 h
Systemleistung	32.7 W
Leuchten-Lichtstrom	1710 lm
Systemeffizienz	52.29 lm/W
Moduleffizienz	76.00 lm/W
UGR Klasse	≤19
Abstrahlwinkel	35°
Versorgungsspannung	220 - 240 V / 50 - 60 Hz
Schutzklasse	III
Schutzart	IP20

Abmessungen / Gewichte

Außendurchmesser	170 mm
Höhe	198 mm
Ausschnittsmaß (Ø)	157 mm
Deckenstärke	5.0 - 50.0 mm
Einbautiefe	195 mm
Durchmesser Lichtkopf	103 mm
Nettogewicht	1.94 kg
Bruttogewicht	2.01 kg

JETT 153.35/F

Jett 150 (1xLED 33W MEAT 1710lm 35°)



	C0	C90	C180	C270
0°	2558	2558	2558	2558
15°	1460	1460	1460	1460
30°	383	383	383	383
45°	9	9	9	9
60°	4	4	4	4
75°	2	2	2	2
90°	0	0	0	0
cd / 1000 lm				

Offset [m]	Cone width [m]	Illuminance [lx]
3.0	1.75	486.1
6.0	3.51	121.5
9.0	5.26	54.0
12.0	7.02	30.4
15.0	8.77	19.4

η	LED
Efficiency	52 lm/W
Direct/Indirect	↓ 100% / ↑ 0%
System Power	33 W
UGR	X=4H, Y=8H
Reflection factors	70/50/20
UGR C0/C180	16.6
UGR C90/C270	16.6
CIE Flux Codes	98 99 100 100 100
Ra/CRI	---

LTS

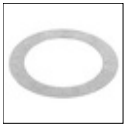
Zubehör



ZBK 96
Blendklappe



ZDAR 158.200-265
Ausgleichsring für Deckenausschnitte von 200 – 265 mm



ZDVR 0157
Deckenverstärkungsring