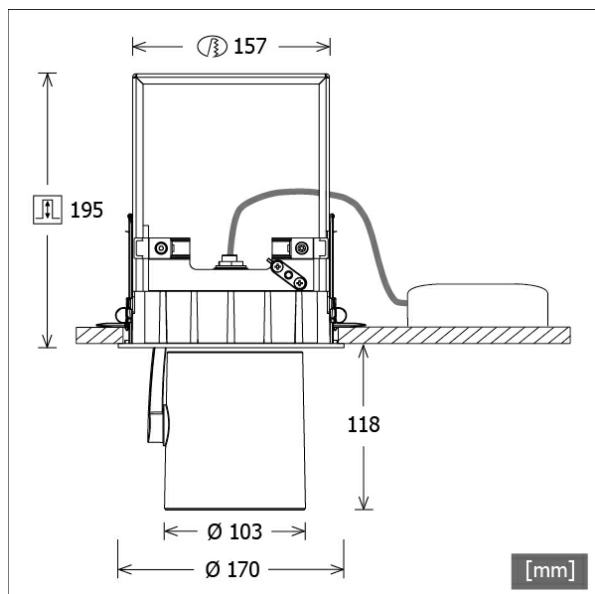


# JETT 153.927.50



Farbe	Artikelnummer	EAN
silber	665337	4043544745088
schwarz	665338	4043544745095
weiß	665339	4043544745101



## Beschreibung

- flexibler Einbaustrahler mit zylinderförmigem Lichtkopf
- Lichtkopf komplett herausziehbar, 355° drehbar und 90° schwenkbar
- hohe Wartungsfreundlichkeit
- keine UV- und Wärmestrahlung
- Lichtkopf aus Aluminiumdruckguss
- innovatives Wärmemanagement mit formintegrierter Passivkühlung
- Spiegelreflektor aus Aluminium mit präziser symmetrischer Abstrahlcharakteristik für optimale Lichtausbeute und Entblendung
- Einbaurahmen aus Aluminiumdruckguss und Stahlblech
- Kaschierplatte für Deckenöffnung
- Schutzglas klar
- werkzeugloser Deckeneinbau mit Schnellspannautomatik (automatische Anpassung der Deckenstärke)
- Anschluss an Betriebsgerät über Leuchtenkabel mit integriertem Stecker
- Betriebsgerät (LED-Konverter) inklusive (Platzierung extern)

## Standardoptionen



## Lichttechnik / Normen

Leuchtmittel	LED Spot / CRI 90 / 2700 K
Lebensdauer	L90 B50 50.000 h L80 B50 100.000 h L80 B20 50.000 h
Systemleistung	27.9 W
Leuchten-Lichtstrom	2820 lm
Systemeffizienz	101.07 lm/W
Moduleffizienz	133.10 lm/W
UGR Klasse	≤22
Abstrahlwinkel	50°
Versorgungsspannung	220 - 240 V / 50 - 60 Hz
Schutzklasse	III
Schutzart	IP20

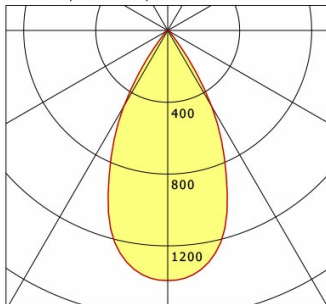
## Abmessungen / Gewichte

Außendurchmesser	170 mm
Höhe	198 mm
Ausschnittsmaß (Ø)	157 mm
Deckenstärke	5.0 - 50.0 mm
Einbautiefe	195 mm
Durchmesser Lichtkopf	103 mm
Nettogewicht	1.84 kg
Bruttogewicht	1.94 kg

# JETT 153.927.50

Jett 150 (1xLED 28W 927/2700K 2820lm 50°)

C0/C180 cd / 1000 lm



	C0	C90	C180	C270
0°	1393	1393	1393	1393
15°	1186	1186	1186	1186
30°	489	489	489	489
45°	26	26	26	26
60°	14	14	14	14
75°	8	8	8	8
90°	0	0	0	0
cd / 1000 lm				

Offset [m] Cone width [m] Illuminance [lx]

Offset [m]	Cone width [m]	Illuminance [lx]
3.0	2.88	436.5
6.0	5.77	109.1
9.0	8.65	48.5
12.0	11.54	27.3
15.0	14.42	17.5

<b>η</b>	LED
Efficiency	101 lm/W
Direct/Indirect	↓ 100% / ↑ 0%
System Power	28 W
<b>UGR</b>	X=4H, Y=8H
Reflection factors	70/50/20
UGR C0/C180	22.1
UGR C90/C270	22.1
CIE Flux Codes	94 98 99 100 100
Ra/CRI	>90

LTS

## Zubehör



**FOCUS 100.1**  
fokussierbare Bikonvexlinse für Akzentbeleuchtung



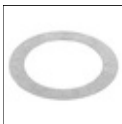
**ZBK 96**  
Blendklappe



**ZBW 83**  
Wabenraster



**ZDAR 158.200-265**  
Ausgleichsring für Deckenausschnitte von 200 – 265 mm



**ZDVR 0157**  
Deckenverstärkungsring