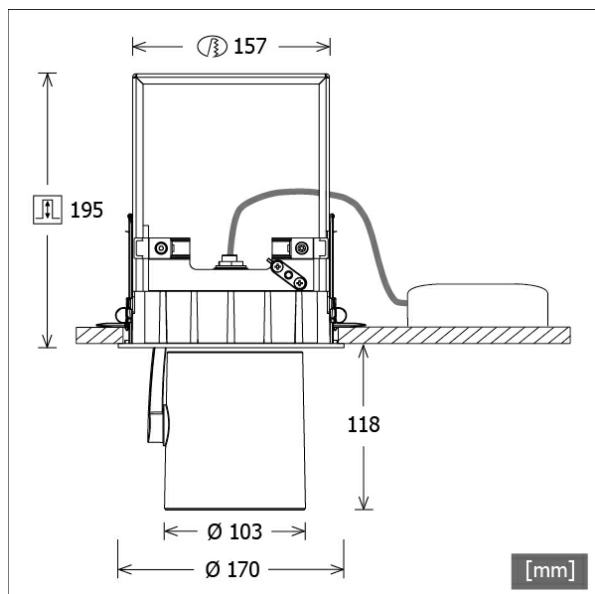


# JETT 153.940.35



| Farbe   | Artikelnummer | EAN           |
|---------|---------------|---------------|
| silber  | 665367        | 4043544745385 |
| schwarz | 665368        | 4043544745392 |
| weiß    | 665369        | 4043544745408 |



## Beschreibung

- flexibler Einbaustrahler mit zylinderförmigem Lichtkopf
- Lichtkopf komplett herausziehbar, 355° drehbar und 90° schwenkbar
- hohe Wartungsfreundlichkeit
- keine UV- und Wärmestrahlung
- Lichtkopf aus Aluminiumdruckguss
- innovatives Wärmemanagement mit formintegrierter Passivkühlung
- Spiegelreflektor aus Aluminium mit präziser symmetrischer Abstrahlcharakteristik für optimale Lichtausbeute und Entblendung
- Einbaurahmen aus Aluminiumdruckguss und Stahlblech
- Kaschierplatte für Deckenöffnung
- Schutzglas klar
- werkzeugloser Deckeneinbau mit Schnellspannautomatik (automatische Anpassung der Deckenstärke)
- Anschluss an Betriebsgerät über Leuchtenkabel mit integriertem Stecker
- Betriebsgerät (LED-Konverter) inklusive (Platzierung extern)

## Standardoptionen



## Sonderoptionen



## Lichttechnik / Normen

|                     |   |
|---------------------|---|
| Leuchtmittel        | LED Spot / CRI 90 / 4000 K                                |
| Lebensdauer         | L90 B50 50.000 h<br>L80 B50 100.000 h<br>L80 B20 50.000 h |
| Systemleistung      | 27,9 W  |
| Leuchten-Lichtstrom | 3250 lm   |
| Systemeffizienz     | 116,48 lm/W   |
| Moduleffizienz      | 149,15 lm/W   |
| UGR Klasse          | ≤22   |
| Abstrahlwinkel      | 35°   |
| Versorgungsspannung | 220 - 240 V / 50 - 60 Hz                                  |
| Schutzklasse        | III   |
| Schutzart           | IP20  |

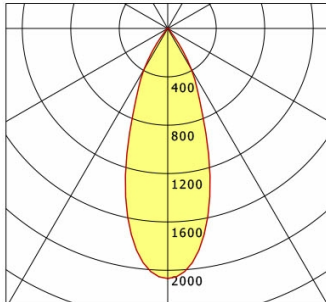
## Abmessungen / Gewichte

|                       |               |
|-----------------------|---------------|
| Außendurchmesser      | 170 mm        |
| Höhe                  | 198 mm        |
| Ausschnittsmaß (∅)    | 157 mm        |
| Deckenstärke          | 5,0 - 50,0 mm |
| Einbautiefe           | 195 mm        |
| Durchmesser Lichtkopf | 103 mm        |
| Nettogewicht          | 1,84 kg       |
| Bruttogewicht         | 1,94 kg       |

# JETT 153.940.35

Jett 150 (1xLED 28W 940/4000K 3250lm 35°)

C0/C180 cd / 1000 lm



|              | C0   | C90  | C180 | C270 |
|--------------|------|------|------|------|
| 0°           | 2068 | 2068 | 2068 | 2068 |
| 15°          | 1352 | 1352 | 1352 | 1352 |
| 30°          | 391  | 391  | 391  | 391  |
| 45°          | 23   | 23   | 23   | 23   |
| 60°          | 13   | 13   | 13   | 13   |
| 75°          | 7    | 7    | 7    | 7    |
| 90°          | 0    | 0    | 0    | 0    |
| cd / 1000 lm |      |      |      |      |

Offset [m] Cone width [m] Illuminance [lx]

| Offset [m] | Cone width [m] | Illuminance [lx] |
|------------|----------------|------------------|
| 3.0        | 2.03           | 746.8            |
| 6.0        | 4.05           | 186.7            |
| 9.0        | 6.08           | 83.0             |
| 12.0       | 8.11           | 46.7             |
| 15.0       | 10.14          | 29.9             |

|                    |                  |
|--------------------|------------------|
| <b>η</b>           | LED              |
| Efficiency         | 116 lm/W         |
| Direct/Indirect    | ↓ 100% / ↑ 0%    |
| System Power       | 28 W             |
| <b>UGR</b>         | X=4H, Y=8H       |
| Reflection factors | 70/50/20         |
| UGR C0/C180        | 21.4             |
| UGR C90/C270       | 21.4             |
| CIE Flux Codes     | 95 98 99 100 100 |
| Ra/CRI             | >90              |

LTS

## Zubehör



**FOCUS 100.1**  
fokussierbare Bikonvexlinse für Akzentbeleuchtung



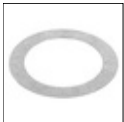
**ZBK 96**  
Blendklappe



**ZBW 83**  
Wabenraster



**ZDAR 158.200-265**  
Ausgleichsring für Deckenausschnitte von 200 – 265 mm



**ZDVR 0157**  
Deckenverstärkungsring