

# JETT 155.940.25



## Beschreibung

- flexibler Einbaustrahler mit zylinderförmigem Lichtkopf
- Lichtkopf komplett herausziehbar, 355° drehbar und 90° schwenkbar
- hohe Wartungsfreundlichkeit
- keine UV- und Wärmestrahlung
- Lichtkopf aus Aluminiumdruckguss
- innovatives Wärmemanagement mit formintegrierter Passivkühlung
- Spiegelreflektor aus Aluminium mit präziser symmetrischer Abstrahlcharakteristik für optimale Lichtausbeute und Entblendung
- Einbaurahmen aus Aluminiumdruckguss und Stahlblech
- Kaschierplatte für Deckenöffnung
- Schutzglas klar
- werkzeugloser Deckeneinbau mit Schnellspannautomatik (automatische Anpassung der Deckenstärke)
- Anschluss an Betriebsgerät über Leuchtenkabel mit integriertem Stecker
- Betriebsgerät (LED-Konverter) inklusive (Platzierung extern)

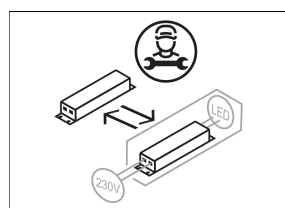
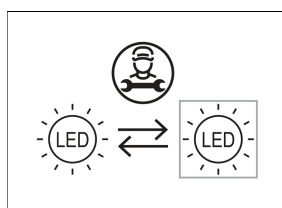
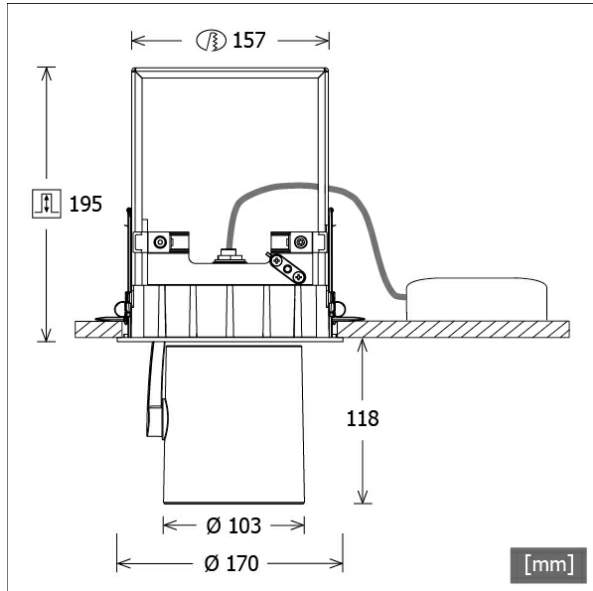
## Standardoptionen



## Sonderoptionen



Farbe	Artikelnummer	EAN
silber	665433	4043544746672
schwarz	665434	4043544746689
weiß	665435	4043544746696



## Lichttechnik / Normen

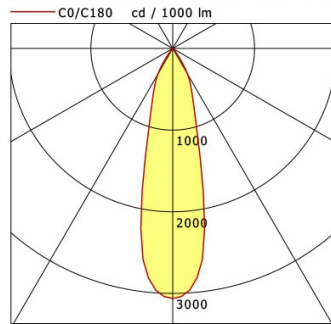
Leuchtmittel	LED Spot / CRI 90 / 4000 K
EPREL Lichtquellen	848115
Lebensdauer	L90 B50 50.000 h L80 B50 100.000 h L80 B20 50.000 h
Systemleistung	47.2 W
Leuchten-Lichtstrom	5870 lm
Systemeffizienz	124.36 lm/W
Moduleffizienz	145.64 lm/W
UGR Klasse	≤22
Abstrahlwinkel	25°
Versorgungsspannung	220 - 240 V / 50 - 60 Hz
Schutzklasse	III
Schutzart	IP20

## Abmessungen / Gewichte

Außendurchmesser	170 mm
Höhe	198 mm
Ausschnittsmaß (∅)	157 mm
Deckenstärke	5.0 - 50.0 mm
Einbautiefe	195 mm
Durchmesser Lichtkopf	103 mm
Nettogewicht	1.89 kg
Bruttogewicht	2.00 kg

# JETT 155.940.25

Jett 150 (1xLED 47W 940/4000K 5870lm 25°)



	C0	C90	C180	C270
0°	3062	3062	3062	3062
15°	1227	1227	1227	1227
30°	362	362	362	362
45°	13	13	13	13
60°	11	11	11	11
75°	6	6	6	6
90°	0	0	0	0
cd / 1000 lm				

Offset [m]	Cone width [m]	Illuminance [lx]
3.0	1.43	1997.1
6.0	2.86	499.3
9.0	4.28	221.9
12.0	5.71	124.8
15.0	7.14	79.9

<b>η</b>	LED
Efficiency	125 lm/W
Direct/Indirect	↓ 100% / ↑ 0%
System Power	47 W
<b>UGR</b>	X=4H, Y=8H
Reflection factors	70/50/20
UGR C0/C180	22.4
UGR C90/C270	22.4
CIE Flux Codes	97 98 100 100 100
Ra/CRI	>90

LTS

## Zubehör



**FOCUS 100.1**  
fokussierbare Bikonvexlinse für Akzentbeleuchtung



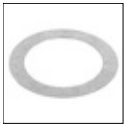
**ZBK 96**  
Blendklappe



**ZBW 83**  
Wabenraster



**ZDAR 158.200-265**  
Ausgleichsring für Deckenausschnitte von 200 – 265 mm



**ZDVR 0157**  
Deckenverstärkungsring