

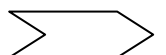
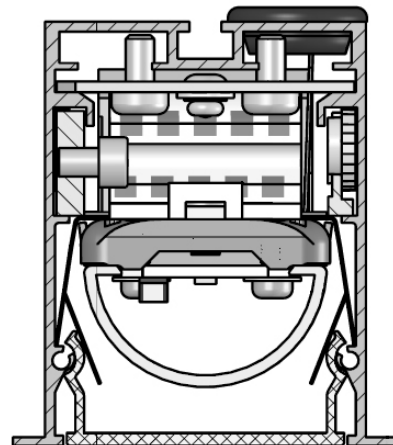
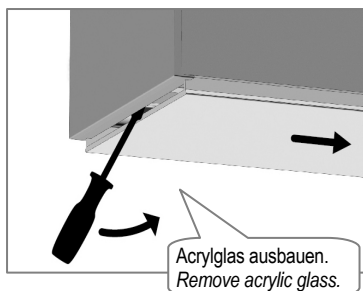
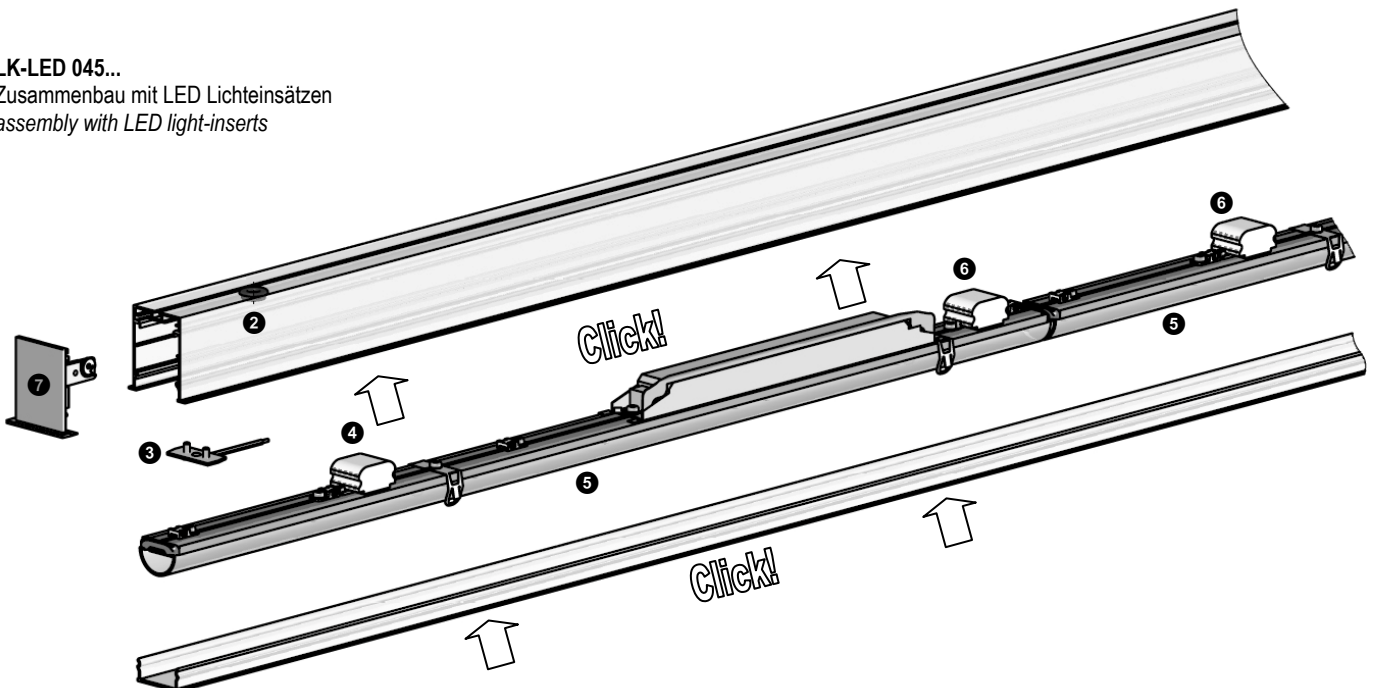
D

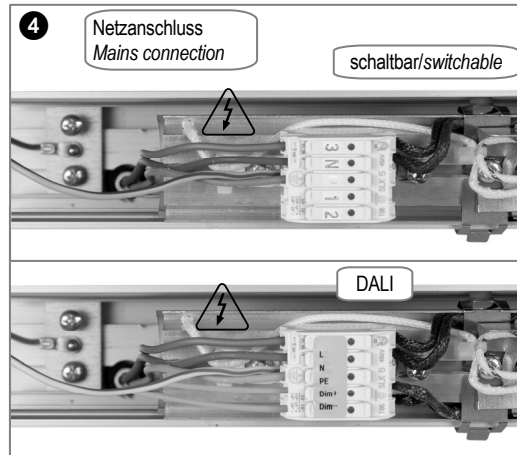
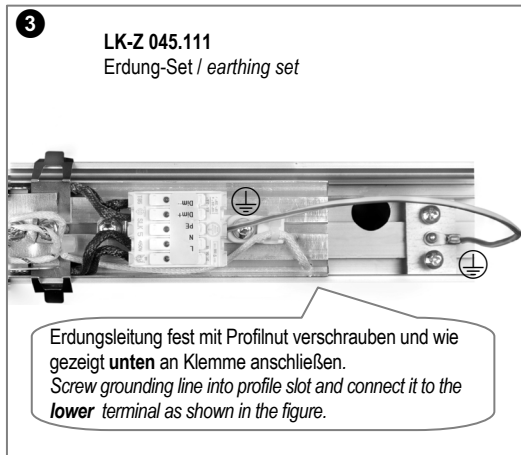
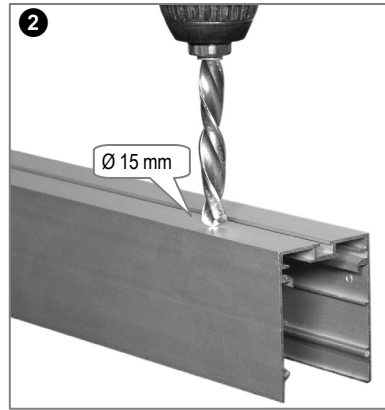
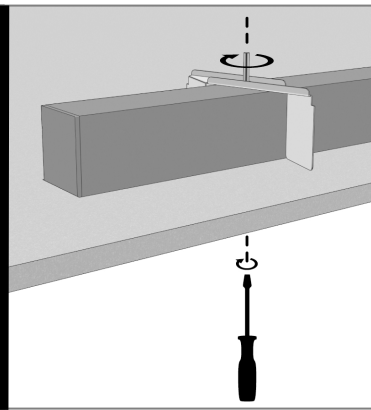
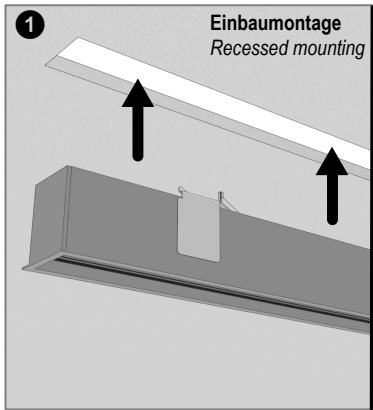
- **Beachten Sie folgende Montageanweisungen und Hinweise:**
818278 (970484) Allgemeines Hinweisblatt für LED-Leuchten
827473 Montageanweisung für AOV Abschirmfolie
Beigelegte Montageanweisungen für Verbinder, Beton- und Trimless-Einbau beachten. Einbaumontage siehe Detail ❶ (Rückseite).
- **IP40 gilt nur in Verbindung mit montiertem Acrylglasprofil.**
Die thermische Längenausdehnung des Aluminiumprofils beträgt bei $dT = 10$ Kelvin 0.3 mm pro Meter.
- **Einbaulänge:** Profillänge + 2 x 3 mm (Enddeckelstärke)
Ausschnitt: (Einbaulänge + 2 mm) x 48 mm
Einbautiefe: 90 mm
Deckenstärke: 11 - 35 mm
Spannbügelweite: max. 130 mm

GB

- Consider the following installation instructions and notes:**
818278 (970484) general notes for LED luminaires
827473 installation instruction for AOV shielding foil
Consider the enclosed installation instructions for connectors, concrete and trimless mounting. Recessed mounting see detail ❶ (on the back).
- IP40 only applies in with mounted acrylic glass profile.** The linear thermal expansion of the aluminium profile is about 0.3 mm per meter at $dT = 10$ Kelvin.
- Recessed length:** profile length + 2 x 3 mm (thickness of end covers)
Cut-out: (recessed length + 2 mm) x 48 mm
Installation depth: 90 mm
Ceiling thickness: 11 - 35 mm
Required clamps space: max. 130 mm

LK-LED 045...
Zusammenbau mit LED Lichteinsätzen
assembly with LED light-inserts





L = Braun / brown
N = Blau / blue
PE = Grün-gelb / green-yellow
(Dim+ = rot / red)
(Dim- = Schwarz / black)

Dim+/- nur bei DALI Lichteinsätzen anschließen.
Dim +/- only connect with DALI light-inserts.

