

D

- **Beachten Sie folgende Hinweisblätter:**
970483 Allgemeines Hinweisblatt für Leuchten mit T16 Lichteinsätzen
818278 (970484) Allgemeines Hinweisblatt für LED-Leuchten
- **IP40 gilt nur in Verbindung mit montiertem Acrylglasprofil.**
Die thermische Längenausdehnung des Aluminiumprofils beträgt bei $dT = 10$ Kelvin 0.3 mm pro Meter.
- Beachten sie die angegebenen Montageanweisungen in der Tabelle.

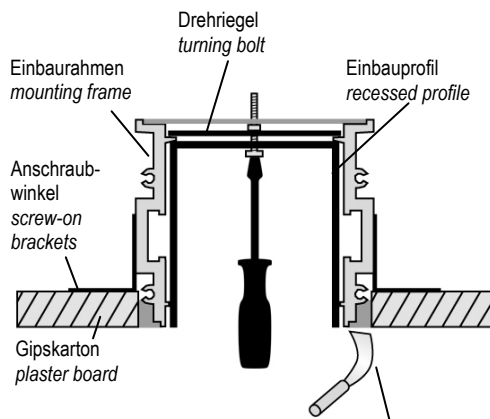
GB

- Consider the following installation instructions and notes:**
970483 general notes for luminaires with T16 light-inserts
818278 (970483) general notes for LED luminaires
- IP40 only applies in with mounted acrylic glass profile.**
The linear thermal expansion of the aluminium profile is about 0.3 mm per meter at $dT = 10$ Kelvin.
Consider the given installation instructions in the table.

Trimless Gipskartonmontage <i>trimless plaster board mounting</i>		Trimless Sichtbetonmontage <i>trimless fairfaced concrete mounting</i>		Beton-Putzdecken-Montage <i>plaster concrete mounting</i>	
Einbaurahmen + Einbauprofil <i>mounting frame + profile</i>	Montageanweisungen <i>installation instructions</i>	Einbaurahmen + Einbauprofil <i>mounting frame + profile</i>	Montageanweisungen <i>installation instructions</i>	Einbaurahmen + Einbauprofil <i>mounting frame + profile</i>	Montageanweisungen <i>installation instructions</i>
LK-Z 045.003...+ LK-P 045.003...	970571 + 826782	LK-Z 045.005.1 BT...+ LK-P 045.005.1...	825038+ 826782	LK-Z 045.005.2 BT...+ LK-P 045.005.2...	825038+ 826783
LK-Z 070.003...+ LK-P 070.003...	970571 + 970575	LK-Z 070.005.1 BT...+ LK-P 070.005.1...	825038 + 970575	LK-Z 070.005.2 BT...+ LK-P 070.005.2...	825038 + 825011

Trimless Gipskartonmontage / trimless plaster board mounting

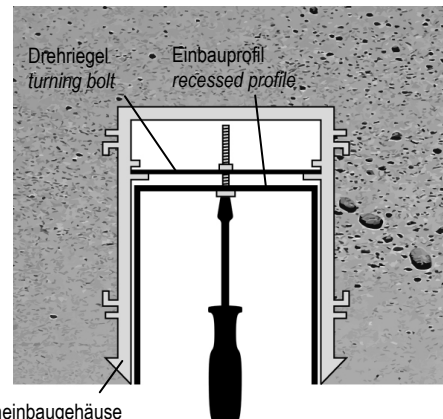
LK-Z + LK-P 045.003... / LK-Z + LK-P 070.003...



UV- und hitzebeständige Spachtelmasse verwenden!
Use UV and heat resistant filler.

Trimless Sichtbetonmontage / trimless fairfaced concrete mounting

LK-Z + LK-P 045.005.1... / LK-Z + LK-P 070.005.1...



Betoneinbaugehäuse
concrete recessed housing

Beton-Putzdecken-Montage / plaster concrete mounting

LK-Z + LK-P 045.005.2... / LK-Z + LK-P 070.005.2...

