

48 V

# NEO-ORYO-T 101.940.15/DALI



## Beschreibung

- flexibler filigraner Strahler mit leicht konusförmigem Lichtkopf für 48-V-Stromschienensystem
- Lichtkopf 355° drehbar und 90° schwenkbar über integrierten Gelenkarm
- hohe Wartungsfreundlichkeit
- keine UV- und Wärmestrahlung
- Abblendschute und Abblenddekoring als Zubehör erhältlich
- Lichtkopf aus Aluminiumdruckguss
- innovatives Wärmemanagement mit formintegrierter Passivkühlung
- High-Performance Spiegelreflektor aus Aluminium mit präziser symmetrischer Abstrahlcharakteristik für optimale Lichtausbeute und Entblendung
- innenliegender Thermoplast-Frontring in schwarz
- Acrylschutzglas klar
- 48-V-Stromschienenadapter mit integriertem DALI-Betriebsgerät

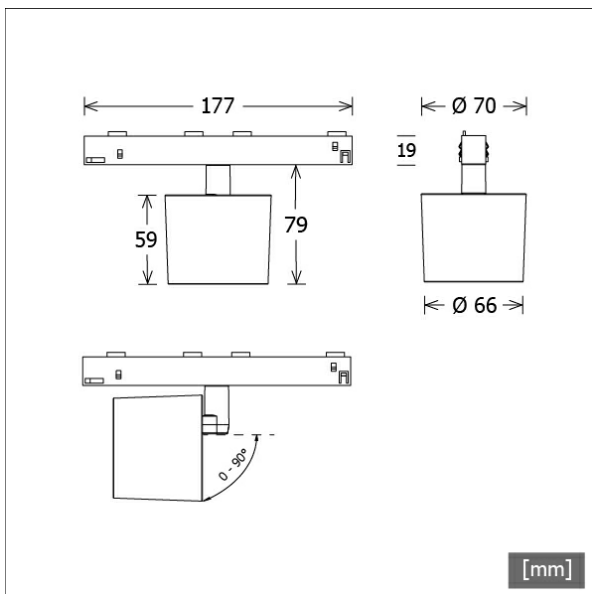
## Standardoptionen



Farbe	Artikelnummer	EAN
schwarz	652375	4043544610928
weiß	652376	4043544610935

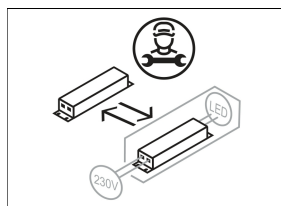
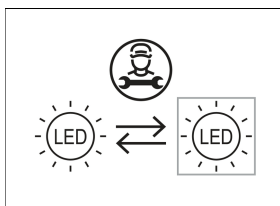
## Lichttechnik / Normen

Leuchtmittel	LED Spot / CRI 90 / 4000 K
Lebensdauer	L90 B50 50.000 h L80 B50 100.000 h L80 B20 50.000 h
Systemleistung	21.2 W
Leuchten-Lichtstrom	1540 lm
Systemeffizienz	72.64 lm/W
Moduleffizienz	138.79 lm/W
UGR Klasse	≤22
Abstrahlbereich	Spot
Abstrahlwinkel	15°
Schutzklasse	II
Schutzart	IP20



## Abmessungen / Gewichte

Länge	177 mm
Breite	66 mm
Höhe	79 mm
Durchmesser Lichtkopf	66 mm
Nettogewicht	0.46 kg
Bruttogewicht	0.56 kg



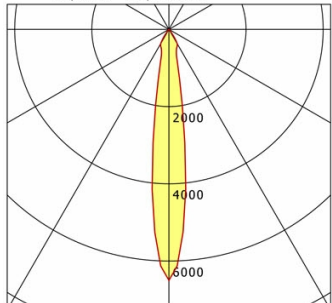
48 V

# NEO-ORYO-T 101.940.15/DALI

## NEO-ORYO-T 101.940.15/DALI

NeoORYO 100 | Track-Mounted | 48 V (1xLED 21W 940/4000K 1540lm)

C0/C180 cd / 1000 lm



	C0	C90	C180	C270
0°	6500	6500	6500	6500
15°	810	810	810	810
30°	427	427	427	427
45°	14	14	14	14
60°	11	11	11	11
75°	1	1	1	1
90°	0	0	0	0
cd / 1000 lm				

Offset [m] Cone width [m] Illuminance [lx]

Offset [m]	Cone width [m]	Illuminance [lx]
3.0	0.79	1112.2
6.0	1.57	278.1
9.0	2.36	123.6
12.0	3.15	69.5
15.0	3.93	44.5

<b>η</b>	LED
Efficiency	74 lm/W
Direct/Indirect	↓ 100% / ↑ 0%
System Power	21 W
<b>UGR</b>	X=4H, Y=8H
Reflection factors	70/50/20
UGR C0/C180	20.1
UGR C90/C270	20.1
CIE Flux Codes	97 100 100 100 100
Ra/CRI	>90

LTS

### Zubehör



**NEO-A 10/9500-1/ST6-E**  
48-V-Anbau-Stromschiene NeoLine mit Datenbus  
(Länge: 1000 mm)



**NEO-A 20/9500-2/ST6-E**  
48-V-Anbau-Stromschiene NeoLine mit Datenbus  
(Länge: 2000 mm)



**NEO-A 30/9500-3/ST6-E**  
48-V-Anbau-Stromschiene NeoLine mit Datenbus  
(Länge: 3000 mm)



**NEO-Z CONV 1X150**  
Versorgung für 48-V-Systeme 1x150 W



**NEO-Z CONV 1X150/CAS**  
Versorgung für 48-V-Systeme 1x150 W mit  
Casambi-Technologie für drahtlose Lichtsteuerung



**NEO-Z CONV 2X150**  
Versorgung für 48-V-Systeme 2x150 W



**NEO-Z CONV 2X150/CAS**  
Versorgung für 48-V-Systeme 2x150 W mit  
Casambi-Technologie für drahtlose Lichtsteuerung



**ZB-AGS 001**  
Abblendschute



**ZB-DAR 001**  
Abblenddekoring



**ZBW 88**  
Wabenraster