

48 V

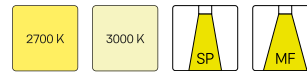
NEO-ORYO-T 101.940.45/DALI



Beschreibung

- flexibler filigraner Strahler mit leicht konusförmigem Lichtkopf für 48-V-Stromschienensystem
- Lichtkopf 355° drehbar und 90° schwenkbar über integrierten Gelenkarm
- hohe Wartungsfreundlichkeit
- keine UV- und Wärmestrahlung
- Abblendschute und Abblenddekoring als Zubehör erhältlich
- Lichtkopf aus Aluminiumdruckguss
- innovatives Wärmemanagement mit formintegrierter Passivkühlung
- High-Performance Spiegelreflektor aus Aluminium mit präziser symmetrischer Abstrahlcharakteristik für optimale Lichtausbeute und Entblendung
- innenliegender Thermoplast-Frontring in schwarz
- Acrylschutzglas klar
- 48-V-Stromschienenadapter mit integriertem DALI-Betriebsgerät

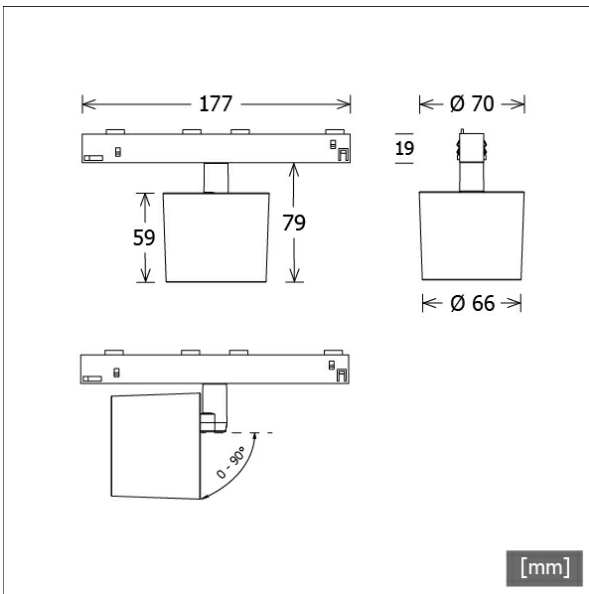
Standardoptionen



Farbe	Artikelnummer	EAN
schwarz	652380	4043544610973
weiß	652381	4043544610980

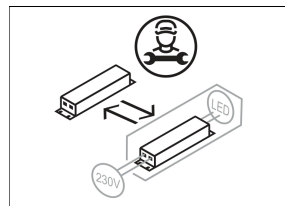
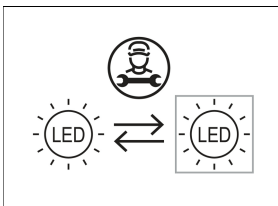
Lichttechnik / Normen

Leuchtmittel	LED Spot / CRI 90 / 4000 K
EPREL Lichtquellen	854571
Lebensdauer	L90 B50 50.000 h L80 B50 100.000 h L80 B20 50.000 h
Systemleistung	20.5 W
Leuchten-Lichtstrom	1850 lm
Systemeffizienz	90.24 lm/W
Moduleffizienz	140.95 lm/W
UGR Klasse	≤22
Abstrahlbereich	Wide Flood
Abstrahlwinkel	46°
Schutzklasse	II
Schutzart	IP20



Abmessungen / Gewichte

Länge	177 mm
Breite	66 mm
Höhe	79 mm
Durchmesser Lichtkopf	66 mm
Nettogewicht	0.46 kg
Bruttogewicht	0.56 kg

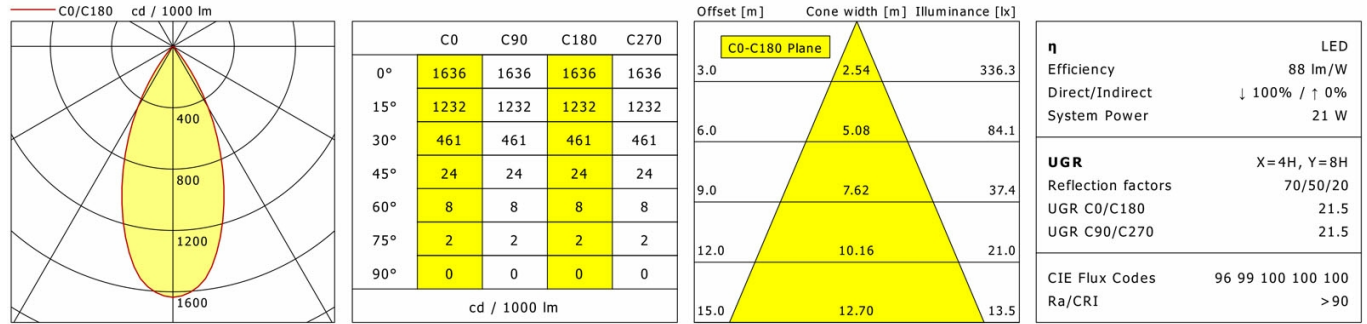


48 V

NEO-ORYO-T 101.940.45/DALI

NEO-ORYO-T 101.940.45/DALI

NeoORYO 100 | Track-Mounted | 48 V (1xLED 21W 940/4000K 1850lm)



Zubehör

	NEO-A 10/9500-1/ST6-E 48-V-Anbau-Stromschiene NeoLine mit Datenbus (Länge: 1000 mm)		NEO-A 20/9500-2/ST6-E 48-V-Anbau-Stromschiene NeoLine mit Datenbus (Länge: 2000 mm)
	NEO-A 30/9500-3/ST6-E 48-V-Anbau-Stromschiene NeoLine mit Datenbus (Länge: 3000 mm)		NEO-Z CONV 1X150 Versorgung für 48-V-Systeme 1x150 W
	NEO-Z CONV 1X150/CAS Versorgung für 48-V-Systeme 1x150 W mit Casambi-Technologie für drahtlose Lichtsteuerung		NEO-Z CONV 2X150 Versorgung für 48-V-Systeme 2x150 W
	NEO-Z CONV 2X150/CAS Versorgung für 48-V-Systeme 2x150 W mit Casambi-Technologie für drahtlose Lichtsteuerung		ZB-AGS 001 Abblendschute
	ZB-DAR 001 Abblenddekoring		ZBW 88 Wabenraster