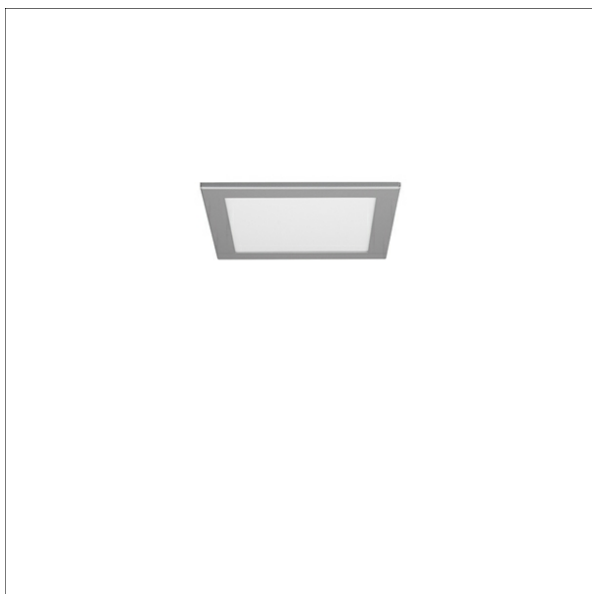


PIAL 200.2030.1



Beschreibung

- Einbauleuchte für Allgemeinbeleuchtung
- hohe Wartungsfreundlichkeit
- optimales passives Wärmemanagement
- keine UV- und Wärmestrahlung
- variable Deckenstärke
- Gehäuse und Frontrahmen aus Stahlblech
- Acrylglasdiffusor weiß
- werkzeugloser Deckeneinbau mit Schnellspannfedern
- Anschluss an Betriebsgerät über Leuchtenkabel mit integriertem Stecker
- Betriebsgerät (LED-Konverter) inklusive (Platzierung extern)

Standardoptionen



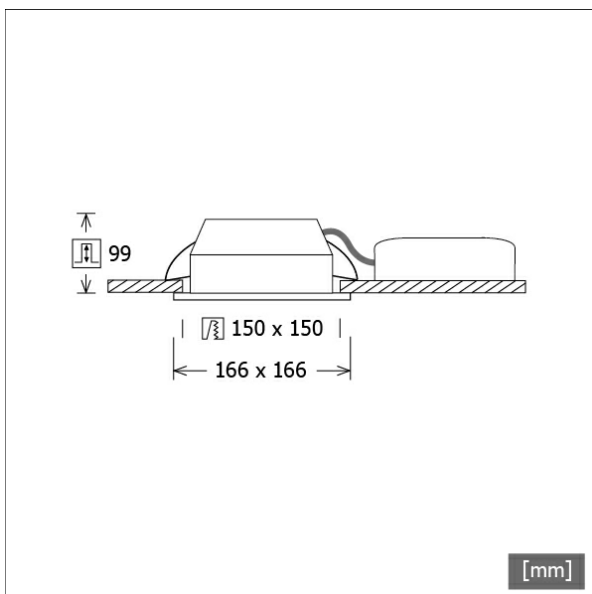
Sonderoptionen



Farbe	Artikelnummer	EAN
edelstahl	657778	4043544666833
schwarz	657779	4043544666840
silber	657780	4043544666857
weiß	657781	4043544666864

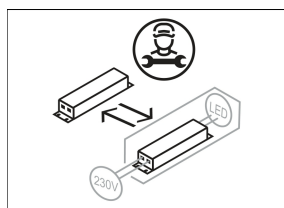
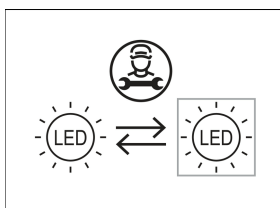
Lichttechnik / Normen

Leuchtmittel	LED Modul / CRI 80 / 3000 K
EPREL Lichtquellen	891004
Lebensdauer	L90 B50 50.000 h L80 B50 100.000 h L80 B20 50.000 h
Systemleistung	21.0 W
Leuchten-Lichtstrom	1320 lm
Systemeffizienz	62.85 lm/W
Moduleffizienz	165.22 lm/W
UGR Klasse	≤28
Versorgungsspannung	220 - 240 V / 50 - 60 Hz
Schutzklasse	III
Schutzart	IP43 für geschlossene Deckensysteme



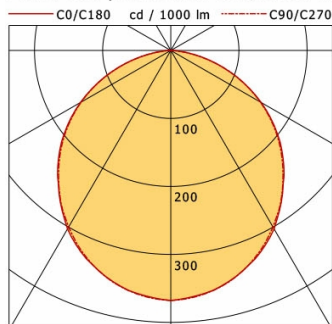
Abmessungen / Gewichte

Länge	166 mm
Breite	166 mm
Höhe	105 mm
Ausschnittsmaß (LxB)	150 x 150 mm
Deckenstärke	1.0 - 25.0 mm
Einbautiefe	99 mm
Nettogewicht	0.84 kg
Bruttogewicht	1.14 kg



PIAL 200.2030.1

Piazza 200 (1xLED 21W 830/3000K 1320lm)



	C0	C90	C180	C270
0°	368	368	368	368
15°	348	349	348	349
30°	303	300	303	300
45°	234	232	234	232
60°	153	152	153	152
75°	63	63	63	63
90°	1	1	1	1
cd / 1000 lm				

Offset [m]	Cone width [m]		Illuminance [lx]
3.0	8.45	8.34	53.9
5.0	16.91	16.68	13.5
9.0	25.36	25.02	6.0
12.0	33.81	33.37	3.4
15.0	42.27	41.71	2.2

Legend: C0-C180 Plane (yellow), C90-C270 Plane (orange)

η	LED
Efficiency	63 lm/W
Direct/Indirect	↓ 100% / ↑ 0%
System Power	21 W
UGR	X=4H, Y=8H
Reflection factors	70/50/20
UGR C0/C180	27.5
UGR C90/C270	27.4
CIE Flux Codes	48 80 96 100 100
Ra/CRI	>80

LTS