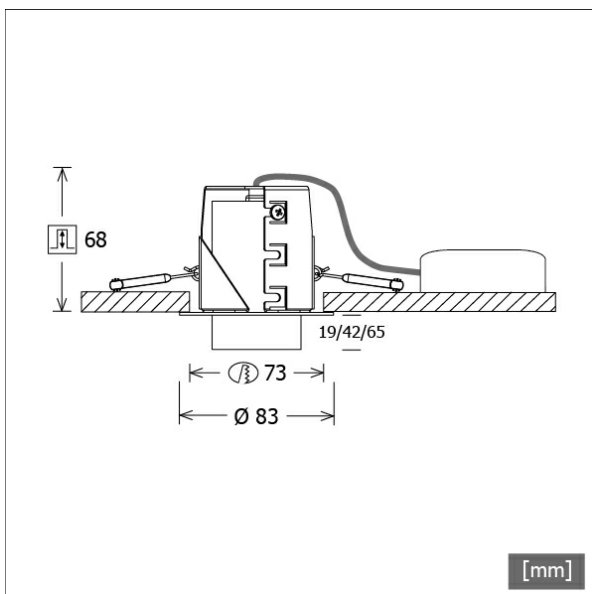


TORL 251.830.40



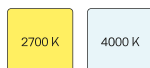
Farbe	Artikelnummer	EAN
silber	661213	4043544701077
schwarz	661214	4043544701084
weiß	661215	4043544701091



Beschreibung

- Einbau-Downlight mit vorstehendem Lichtkopf
- Lichtkopf kann in drei Positionen (19/42/65 mm) voreingestellt werden
- hohe Wartungsfreundlichkeit
- keine UV- und Wärmestrahlung
- Wärmemanagement über Gehäuse
- Hightech-Reflektorlinse aus PMMA für maximale Lichtausbeute und optimale Entblendung
- Gehäusezylinder aus Aluminium
- Einbauring aus Stahlblech
- werkzeugloser Deckeneinbau mit Schnellspannfedern (einstellbare Deckenstärke 1 - 20 mm oder 10 - 40 mm)
- Anschluss an Betriebsgerät über Leuchtenkabel mit Mini-Clamp Steckverbindung
- Betriebsgerät (LED-Konverter) inklusive (Platzierung extern)

Standardoptionen



Sonderoptionen



Lichttechnik / Normen

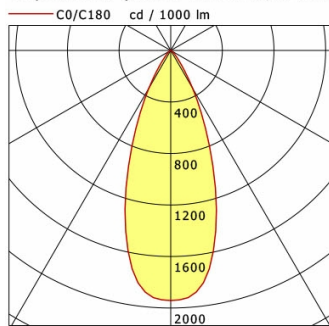
Leuchtmittel	LED Spot / CRI 80 / 3000 K
EPREL Lichtquellen	992480
Lebensdauer	L90 B50 50.000 h L80 B50 100.000 h L80 B20 50.000 h
Systemleistung	12.0 W
Leuchten-Lichtstrom	1100 lm
Systemeffizienz	91.66 lm/W
Moduleffizienz	157.83 lm/W
UGR Klasse	≤22
Abstrahlwinkel	40°
Versorgungsspannung	220 - 240 V / 50 - 60 Hz
Schutzklasse	III
Schutzart	IP20

Abmessungen / Gewichte

Außendurchmesser	83 mm
Höhe	88 mm
Ausschnittsmaß (∅)	73 mm
Deckenstärke	1.0 - 20.0 mm
Einbautiefe	68 mm
Durchmesser Lichtkopf	48 mm
Nettogewicht	0.50 kg
Bruttogewicht	0.53 kg

TORL 251.830.40

Torpedo 250 (1xLED 12W 827/2700K 1100lm 40 °)



	C0	C90	C180	C270
0°	1942	1942	1942	1942
15°	1365	1365	1365	1365
30°	340	340	340	340
45°	47	47	47	47
60°	10	10	10	10
75°	1	1	1	1
90°	0	0	0	0
cd / 1000 lm				

Offset [m]	Cone width [m]	Illuminance [lx]
3.0	2.16	237.3
6.0	4.32	59.3
9.0	6.48	26.4
12.0	8.65	14.8
15.0	10.81	9.5

η	LED
Efficiency	92 lm/W
Direct/Indirect	↓ 100% / ↑ 0%
System Power	12 W
UGR	X=4H, Y=8H
Reflection factors	70/50/20
UGR C0/C180	20.9
UGR C90/C270	20.9
CIE Flux Codes	95 99 100 100 100
Ra/CRI	>80

LTS