

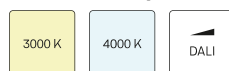
# TORL 301.827.15.2



## Beschreibung

- flexibler Stromschienenstrahler in kompakter Bauform mit zylinderförmigem Design
- Leuchte 350° drehbar und 180° schwenkbar über U-Bügel
- hohe Wartungsfreundlichkeit
- keine UV- und Wärmestrahlung
- Wärmemanagement über Gehäuse
- Spiegelreflektor aus Aluminium mit präziser symmetrischer Abstrahlcharakteristik für optimale Lichtausbeute und Entblendung
- Gehäusezylinder und U-Bügel aus Aluminium
- Schutzglas klar
- 3-Phasen-Stromschienenadapter
- Betriebsgerät (LED-Konverter) integriert

## Standardoptionen



## Sonderoptionen



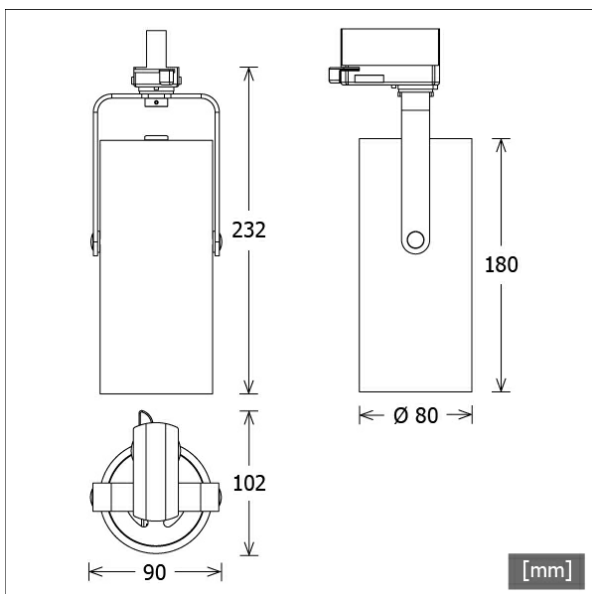
| Farbe   | Artikelnummer | EAN           |
|---------|---------------|---------------|
| schwarz | 656935        | 4043544658289 |
| silber  | 656936        | 4043544658296 |
| weiß    | 656937        | 4043544658302 |

## Lichttechnik / Normen

|                     |   |
|---------------------|---|
| Leuchtmittel        | LED Spot / CRI 80 / 2700 K                                |
| EPREL Lichtquellen  | 848120  |
| Lebensdauer         | L90 B50 50.000 h<br>L80 B50 100.000 h<br>L80 B20 50.000 h |
| Systemleistung      | 13.0 W  |
| Leuchten-Lichtstrom | 1250 lm   |
| Systemeffizienz     | 96.15 lm/W  |
| Moduleffizienz      | 127.18 lm/W   |
| UGR Klasse          | ≤19   |
| Abstrahlwinkel      | 15°   |
| Versorgungsspannung | 220 - 240 V / 50 - 60 Hz                                  |
| Schutzklasse        | I   |
| Schutzart           | IP20  |

## Abmessungen / Gewichte

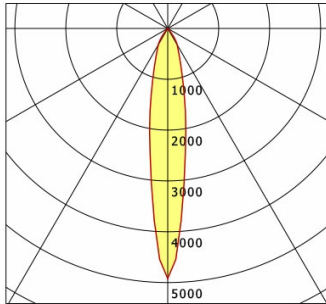
|                       |         |
|-----------------------|---------|
| Länge                 | 102 mm  |
| Breite                | 90 mm   |
| Höhe                  | 232 mm  |
| Durchmesser Lichtkopf | 80 mm   |
| Nettogewicht          | 0.86 kg |
| Bruttogewicht         | 1.02 kg |



# TORL 301.827.15.2

Torpedo 300 (1xLED 13W 827/2700K 1250lm 15 °)

C0/C180 cd / 1000 lm



|              | C0   | C90  | C180 | C270 |
|--------------|------|------|------|------|
| 0°           | 4920 | 4920 | 4920 | 4920 |
| 15°          | 1201 | 1201 | 1201 | 1201 |
| 30°          | 371  | 371  | 371  | 371  |
| 45°          | 3    | 3    | 3    | 3    |
| 60°          | 0    | 0    | 0    | 0    |
| 75°          | 0    | 0    | 0    | 0    |
| 90°          | 0    | 0    | 0    | 0    |
| cd / 1000 lm |      |      |      |      |

Offset [m] Cone width [m] Illuminance [lx]

| Offset [m] | Cone width [m] | Illuminance [lx] |
|------------|----------------|------------------|
| 3.0        | 0.86           | 683.4            |
| 6.0        | 1.73           | 170.8            |
| 9.0        | 2.59           | 75.9             |
| 12.0       | 3.45           | 42.7             |
| 15.0       | 4.31           | 27.3             |

|                    |                     |
|--------------------|---------------------|
| <b>η</b>           | LED                 |
| Efficiency         | 96 lm/W             |
| Direct/Indirect    | ↓ 100% / ↑ 0%       |
| System Power       | 13 W                |
| <b>UGR</b>         | X=4H, Y=8H          |
| Reflection factors | 70/50/20            |
| UGR C0/C180        | 16.7                |
| UGR C90/C270       | 16.7                |
| CIE Flux Codes     | 100 100 100 100 100 |
| Ra/CRI             | >80                 |

LTS

## Zubehör



**ST-A 10/9000A-1-ST**  
Anbau-Stromschiene ONETrack Advance mit Datenbus  
(Länge: 1000 mm)



**ST-A 20/9000A-2-ST**  
Anbau-Stromschiene ONETrack Advance mit Datenbus  
(Länge: 2000 mm)



**ST-A 30/9000A-3-ST**  
Anbau-Stromschiene ONETrack Advance mit Datenbus  
(Länge: 3000 mm)



**ST-A 40/9000A-4-ST**  
Anbau-Stromschiene ONETrack Advance mit Datenbus  
(Länge: 4000 mm)



**ST-A MONO/9000-BPU-D**  
3-Phasen-Anbau-Monopoint mit Busoption



**ST-E 10/9000-1-R**  
Einbau-Stromschiene ONETrack mit Datenbus  
(Länge: 1000 mm)



**ST-E 20/9000-2-R**  
Einbau-Stromschiene ONETrack mit Datenbus  
(Länge: 2000 mm)



**ST-E 30/9000-3-R**  
Einbau-Stromschiene ONETrack mit Datenbus  
(Länge: 3000 mm)



**ST-E 40/9000-4-R**  
Einbau-Stromschiene ONETrack mit Datenbus  
(Länge: 4000 mm)



**ST-E MONO/9000-BPU-D**  
3-Phasen-Einbau-Monopoint mit Busoption



**ZBK 12**  
Blendklappe



**ZBW 85**  
Wabenraster