

TORL 301.830.35.2/DALI-ST



Beschreibung

- flexibler Stromschienenstrahler in kompakter Bauform mit zylinderförmigem Design
- Leuchte 350° drehbar und 180° schwenkbar über U-Bügel
- hohe Wartungsfreundlichkeit
- keine UV- und Wärmestrahlung
- Wärmemanagement über Gehäuse
- Spiegelreflektor aus Aluminium mit präziser symmetrischer Abstrahlcharakteristik für optimale Lichtausbeute und Entblendung
- Gehäusezylinder und U-Bügel aus Aluminium
- Schutzglas klar
- 3-Phasen-Stromschienenadapter DALI (ONETrack)
- Betriebsgerät (LED-Konverter DALI, dimmbar) integriert

Standardoptionen



Sonderoptionen



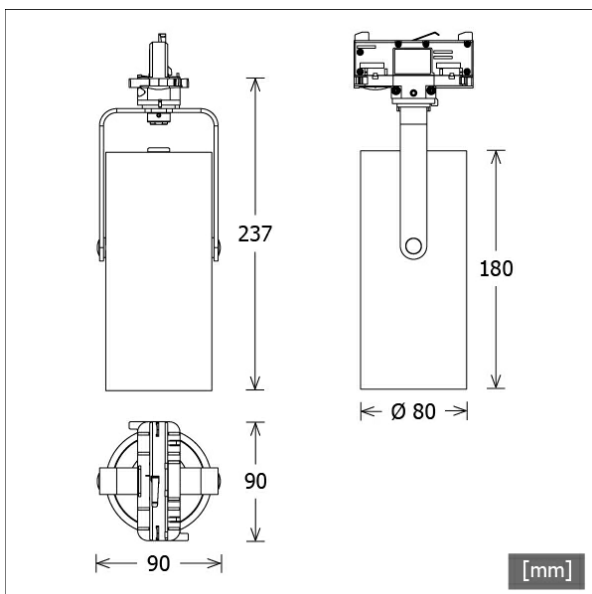
Farbe	Artikelnummer	EAN
silber	662463	4043544715104
schwarz	662464	4043544715111
weiß	662465	4043544715128

Lichttechnik / Normen

Leuchtmittel	LED Spot / CRI 80 / 3000 K
EPREL Lichtquellen	848117
Lebensdauer	L90 B50 50.000 h L80 B50 100.000 h L80 B20 50.000 h
Systemleistung	13.0 W
Leuchten-Lichtstrom	1310 lm
Systemeffizienz	100.76 lm/W
Moduleffizienz	156.64 lm/W
UGR Klasse	≤19
Abstrahlwinkel	35°
Versorgungsspannung	220 - 240 V / 50 - 60 Hz
Schutzklasse	I
Schutzart	IP20

Abmessungen / Gewichte

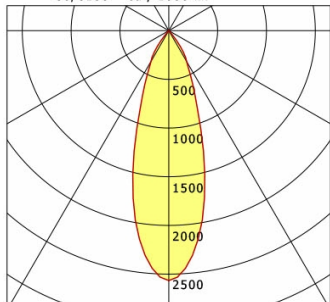
Länge	90 mm
Breite	90 mm
Höhe	237 mm
Durchmesser Lichtkopf	80 mm
Nettogewicht	0.98 kg
Bruttogewicht	1.12 kg



TORL 301.830.35.2/DALI-ST

Torpedo 300 (1xLED 13W 830/3000K 1310lm 35 °)

C0/C180 cd / 1000 lm



	C0	C90	C180	C270
0°	2566	2566	2566	2566
15°	1406	1406	1406	1406
30°	364	364	364	364
45°	3	3	3	3
60°	0	0	0	0
75°	0	0	0	0
90°	0	0	0	0
cd / 1000 lm				

Offset [m] Cone width [m] Illuminance [lx]

Offset [m]	Cone width [m]	Illuminance [lx]
3.0	1.73	373.5
6.0	3.45	93.4
9.0	5.18	41.5
12.0	6.91	23.3
15.0	8.63	14.9

η	LED
Efficiency	101 lm/W
Direct/Indirect	↓ 100% / ↑ 0%
System Power	13 W
UGR	X=4H, Y=8H
Reflection factors	70/50/20
UGR C0/C180	17.1
UGR C90/C270	17.1
CIE Flux Codes	100 100 100 100 100
Ra/CRI	>80

LTS

Zubehör



ST-A 10/9000A-1-ST
Anbau-Stromschiene ONETrack Advance mit Datenbus
(Länge: 1000 mm)



ST-A 20/9000A-2-ST
Anbau-Stromschiene ONETrack Advance mit Datenbus
(Länge: 2000 mm)



ST-A 30/9000A-3-ST
Anbau-Stromschiene ONETrack Advance mit Datenbus
(Länge: 3000 mm)



ST-A 40/9000A-4-ST
Anbau-Stromschiene ONETrack Advance mit Datenbus
(Länge: 4000 mm)



ST-A MONO/9000-BPU-D
3-Phasen-Anbau-Monopoint mit Busoption



ST-E 10/9000-1-R
Einbau-Stromschiene ONETrack mit Datenbus
(Länge: 1000 mm)



ST-E 20/9000-2-R
Einbau-Stromschiene ONETrack mit Datenbus
(Länge: 2000 mm)



ST-E 30/9000-3-R
Einbau-Stromschiene ONETrack mit Datenbus
(Länge: 3000 mm)



ST-E 40/9000-4-R
Einbau-Stromschiene ONETrack mit Datenbus
(Länge: 4000 mm)



ST-E MONO/9000-BPU-D
3-Phasen-Einbau-Monopoint mit Busoption



ZB-OR DONGLE
Organic Response IR-Dongle-Set



ZB-OR GATEWAY
Organic Response IoT-Gateway Kaskadenserie

Stromschienenstrahler · Torpedo 300



TORL 301.830.35.2/DALI-ST

Zubehör



ZB-OR-T SENSOR/DALI
Organic Response Sensor DALI für
Stromschienenmontage
(Gehäuse rund)

ZB-OR-TQ SENSOR/DALI
Organic Response Sensor DALI für Stromschienenmontage
(Gehäuseform rechteckig)



ZBK 12
Blendklappe



ZBW 85
Wabenraster