

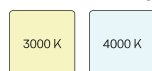
# TORL 302.827.25.2/DALI-ST



## Beschreibung

- flexibler Stromschienenstrahler in kompakter Bauform mit zylinderförmigem Design
- Leuchte 350° drehbar und 180° schwenkbar über U-Bügel
- hohe Wartungsfreundlichkeit
- keine UV- und Wärmestrahlung
- Wärmemanagement über Gehäuse
- Spiegelreflektor aus Aluminium mit präziser symmetrischer Abstrahlcharakteristik für optimale Lichtausbeute und Entblendung
- Gehäusezylinder und U-Bügel aus Aluminium
- Schutzglas klar
- 3-Phasen-Stromschienenadapter DALI (ONETrack)
- Betriebsgerät (LED-Konverter DALI, dimmbar) integriert

## Standardoptionen



## Sonderoptionen



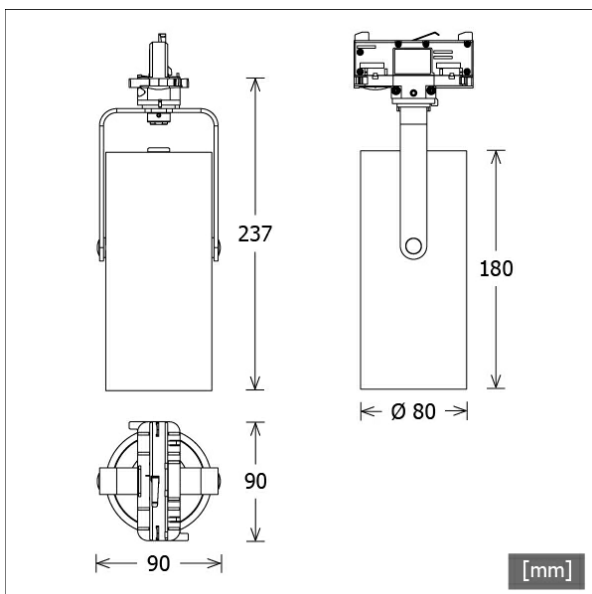
Farbe	Artikelnummer	EAN
silber	662496	4043544715432
schwarz	662497	4043544715449
weiß	662498	4043544715456

## Lichttechnik / Normen

Leuchtmittel	LED Spot / CRI 80 / 2700 K
EPREL Lichtquellen	970823
Lebensdauer	L90 B50 50.000 h
	L80 B50 100.000 h
	L80 B20 50.000 h
Systemleistung	24.6 W
Leuchten-Lichtstrom	2420 lm
Systemeffizienz	98.37 lm/W
Moduleffizienz	128.62 lm/W
UGR Klasse	≤19
Abstrahlwinkel	25°
Versorgungsspannung	220 - 240 V / 50 - 60 Hz
Schutzklasse	I
Schutzart	IP20

## Abmessungen / Gewichte

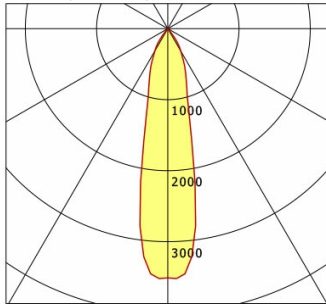
Länge	90 mm
Breite	90 mm
Höhe	237 mm
Durchmesser Lichtkopf	80 mm
Nettogewicht	0.98 kg
Bruttogewicht	1.12 kg



# TORL 302.827.25.2/DALI-ST

Torpedo 300 (1xLED 25W 827/2700K 2420lm 25 °)

C0/C180 cd / 1000 lm



	C0	C90	C180	C270
0°	3510	3510	3510	3510
15°	1099	1099	1099	1099
30°	363	363	363	363
45°	2	2	2	2
60°	0	0	0	0
75°	0	0	0	0
90°	0	0	0	0
cd / 1000 lm				

Offset [m] Cone width [m] Illuminance [lx]

Offset [m]	Cone width [m]	Illuminance [lx]
3.0	1.23	943.9
6.0	2.46	236.0
9.0	3.70	104.9
12.0	4.93	59.0
15.0	6.16	37.8

<b>η</b>	LED
Efficiency	97 lm/W
Direct/Indirect	↓ 100% / ↑ 0%
System Power	25 W
<b>UGR</b>	X=4H, Y=8H
Reflection factors	70/50/20
UGR C0/C180	19.0
UGR C90/C270	19.0
CIE Flux Codes	100 100 100 100 100
Ra/CRI	>80

LTS

## Zubehör



**ST-A 10/9000A-1-ST**  
Anbau-Stromschiene ONETrack Advance mit Datenbus  
(Länge: 1000 mm)



**ST-A 20/9000A-2-ST**  
Anbau-Stromschiene ONETrack Advance mit Datenbus  
(Länge: 2000 mm)



**ST-A 30/9000A-3-ST**  
Anbau-Stromschiene ONETrack Advance mit Datenbus  
(Länge: 3000 mm)



**ST-A 40/9000A-4-ST**  
Anbau-Stromschiene ONETrack Advance mit Datenbus  
(Länge: 4000 mm)



**ST-A MONO/9000-BPU-D**  
3-Phasen-Anbau-Monopoint mit Busoption



**ST-E 10/9000-1-R**  
Einbau-Stromschiene ONETrack mit Datenbus  
(Länge: 1000 mm)



**ST-E 20/9000-2-R**  
Einbau-Stromschiene ONETrack mit Datenbus  
(Länge: 2000 mm)



**ST-E 30/9000-3-R**  
Einbau-Stromschiene ONETrack mit Datenbus  
(Länge: 3000 mm)



**ST-E 40/9000-4-R**  
Einbau-Stromschiene ONETrack mit Datenbus  
(Länge: 4000 mm)



**ST-E MONO/9000-BPU-D**  
3-Phasen-Einbau-Monopoint mit Busoption



**ZB-OR DONGLE**  
Organic Response IR-Dongle-Set



**ZB-OR GATEWAY**  
Organic Response IoT-Gateway Kaskadenserie

Stromschienenstrahler · Torpedo 300



# TORL 302.827.25.2/DALI-ST

## Zubehör



**ZB-OR-T SENSOR/DALI**  
Organic Response Sensor DALI für  
Stromschienenmontage  
(Gehäuse rund)

**ZB-OR-TQ SENSOR/DALI**  
Organic Response Sensor DALI für Stromschienenmontage  
(Gehäuseform rechteckig)



**ZBK 12**  
Blendklappe



**ZBW 85**  
Wabenraster