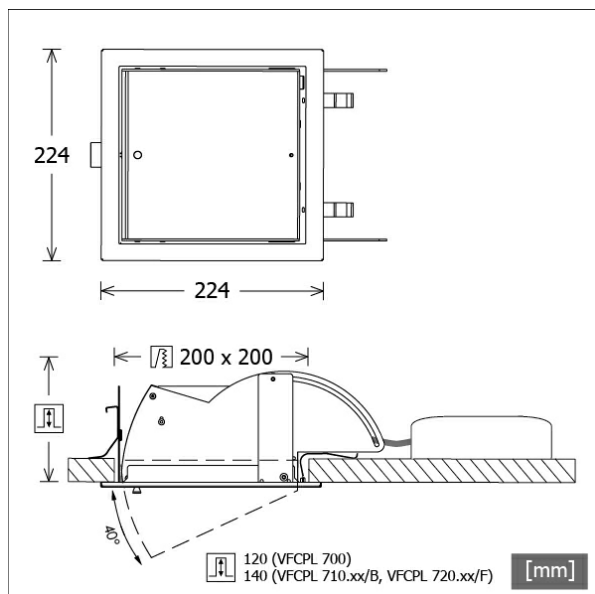


# VFCPL 710.20/B



Farbe	Artikelnummer	EAN
silber	634746	4043544369390
weiß	634747	4043544369406
schwarz	646219	4043544526878



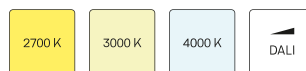
## Beschreibung

- Einbau-Wallwasher mit asymmetrischer Lichtverteilung für gleichmäßige Spezialbeleuchtung von Backwaren
- Leuchteneinheit 40° ausschwenkbar (stufenlose Positionsarretierung)
- hohe Wartungsfreundlichkeit
- keine UV- und Wärmestrahlung
- Wärmemanagement mit Passivkühlung (Kühlkörper aus Aluminium)
- entspiegelter Mattreflektor aus Aluminium für maximale Lichtausbeute und optimale Entblendung
- Leuchteneinheit aus Aluminium
- Einbaurahmen aus Stahlblech
- weiß bedrucktes ESG-Dekoglas (einfaches Öffnen über Feststellschraube)
- werkzeugloser Deckeneinbau mit Schnellspannfedern (automatische Anpassung der Deckenstärke)
- Anschluss an Betriebsgerät über Leuchtenkabel mit Mini-Clamp Steckverbindung
- Betriebsgerät (LED-Konverter) inklusive (Platzierung extern)

## Hinweise

Mindesteinbauraum BR07 = L 700 x B 400 x H 140 mm.

## Standardoptionen



## Sonderoptionen



## Lichttechnik / Normen

Leuchtmittel	LED Spot Bakery
EPREL Lichtquellen	832579
Lebensdauer	L90 B50 50.000 h L80 B50 100.000 h L80 B20 50.000 h
Systemleistung	36.0 W
Leuchten-Lichtstrom	3740 lm
Systemeffizienz	103.88 lm/W
Moduleffizienz	109.90 lm/W
UGR Klasse	≤28
Versorgungsspannung	220 - 240 V / 50 - 60 Hz
Schutzklasse	III
Schutzart	IP20

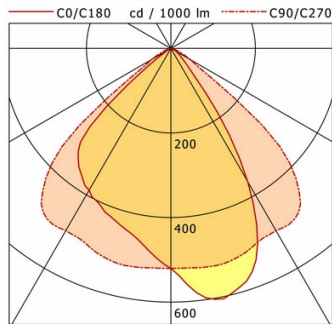
## Abmessungen / Gewichte

Länge	224 mm
Breite	224 mm
Höhe	125 mm
Ausschnittsmaß (LxB)	200 x 200 mm
Deckenstärke	5.0 - 30.0 mm
Einbautiefe	140 mm
Nettogewicht	2.82 kg
Bruttogewicht	2.96 kg

# VFCPL 710.20/B

## VFCPL 710.20/B

Vario Professional (1xLED 36W BAKERY 3740lm)



	C0	C90	C180	C270
0°	521	521	521	521
15°	592	523	438	523
30°	364	498	388	498
45°	51	410	291	410
60°	14	53	12	53
75°	4	8	6	8
90°	0	0	0	0
cd / 1000 lm				

LDC unsuitable for cone representation.  
Asymmetric LDC.

<b>η</b>	LED
Efficiency	104 lm/W
Direct/Indirect	↓ 100% / ↑ 0%
System Power	36 W
<b>UGR</b>	X=4H, Y=8H
Reflection factors	70/50/20
UGR C0/C180	19.8
UGR C90/C270	27.1
CIE Flux Codes	70 97 100 100 100
Ra/CRI	---

LTS