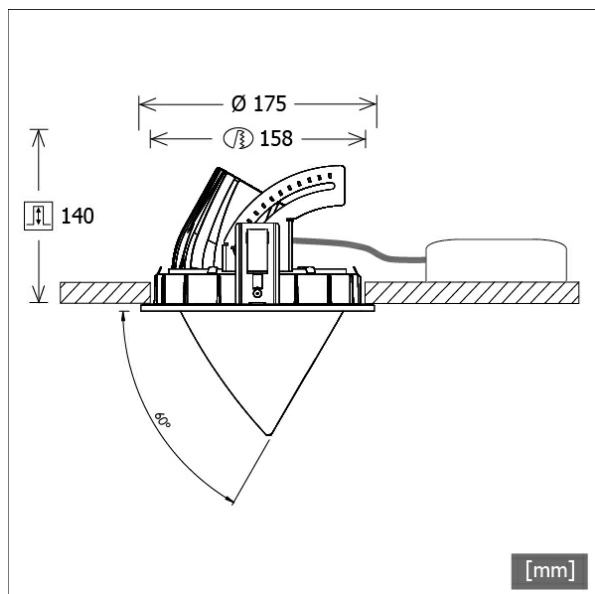


# CSARL 71.3040.50/DALI



Farbe	Artikelnummer	EAN
schwarz	649770	4043544576736
silber	649771	4043544576743
weiß	649772	4043544576750



## Beschreibung

- Einbaustrahler mit konischem Lichtkopf
- auch für Beleuchtung von Vertikalflächen geeignet (schattenfreie Wandbeleuchtung bis an die Deckenkante)
- Lichtkopf 355° drehbar und 60° herauschwenkbar
- hohe Wartungsfreundlichkeit
- keine UV- und Wärmestrahlung
- Wärmemanagement mit Passivkühlung (Kühlkörper aus Aluminiumdruckguss)
- High-Performance Spiegelreflektor aus Aluminium mit präziser symmetrischer Abstrahlcharakteristik für maximale Lichtausbeute und optimale Entblendung
- Front-/Einbauring und Lichtkopf aus Zinkdruckguss
- reflektionsfreies EnergyVision Schutzglas klar
- werkzeugloser Deckeneinbau mit Schnellspannfedern (Fangseil, automatische Anpassung der Deckenstärke)
- Leuchte und Betriebsgerät über Kabel (Länge: 500 mm) fest verbunden, Betriebsgerät fertig für Netzanschluss
- Betriebsgerät (LED-Konverter DALI, dimmbar) inklusive (Platzierung extern)

## Standardoptionen



## Sonderoptionen



## Lichttechnik / Normen

Leuchtmittel	LED Spot / CRI 80 / 4000 K
EPREL Lichtquellen	857618
	L90 B50 50.000 h
	L80 B50 100.000 h
	L80 B20 50.000 h
Lebensdauer	
Systemleistung	29.0 W
Leuchten-Lichtstrom	3240 lm
Systemeffizienz	111.72 lm/W
Moduleffizienz	170.60 lm/W
UGR Klasse	≤22
Abstrahlbereich	Wide Flood
Abstrahlwinkel	54°
Versorgungsspannung	220 - 240 V / 50 - 60 Hz
Schutzklasse	II
Schutzart	IP20

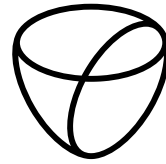
## Abmessungen / Gewichte

Außendurchmesser	175 mm
Höhe	145 mm
Ausschnittsmaß (Ø)	158 mm
Deckenstärke	1.0 - 25.0 mm
Einbautiefe	140 mm
Durchmesser Lichtkopf	114 mm

Einbaustrahler · CSA 71 Round

CSARL 71.3040.50/DALI

Nettogewicht  
Bruttogewicht



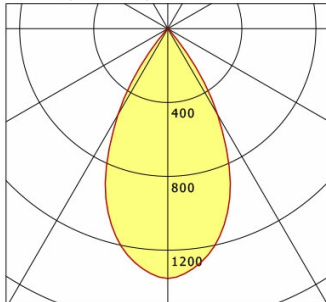
LTS  
LOVE TO SHINE

2.67 kg  
2.85 kg

# CSARL 71.3040.50/DALI

CSA 71 Round (1xLED 29W 840/4000K 3240lm 50 °)

C0/C180 cd / 1000 lm



	C0	C90	C180	C270
0°	1354	1354	1354	1354
15°	1133	1133	1133	1133
30°	538	538	538	538
45°	13	13	13	13
60°	4	4	4	4
75°	3	3	3	3
90°	0	0	0	0
cd / 1000 lm				

Offset [m] Cone width [m] Illuminance [lx]

Offset [m]	Cone width [m]	Illuminance [lx]
3.0	3.05	487.3
6.0	6.09	121.8
9.0	9.14	54.1
12.0	12.18	30.5
15.0	15.23	19.5

<b>η</b>	LED
Efficiency	112 lm/W
Direct/Indirect	↓ 100% / ↑ 0%
System Power	29 W
<b>UGR</b>	X=4H, Y=8H
Reflection factors	70/50/20
UGR C0/C180	20.7
UGR C90/C270	20.7
CIE Flux Codes	98 99 100 100 100
Ra/CRI	> 80

LTS

## Zubehör



**ZB-OR DONGLE**  
Organic Response IR-Dongle-Set



**ZB-OR GATEWAY**  
Organic Response IoT-Gateway Kaskadenserie



**ZB-OR-R SENSOR**  
Organic Response Sensor für Einbaumontage