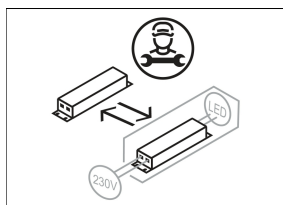
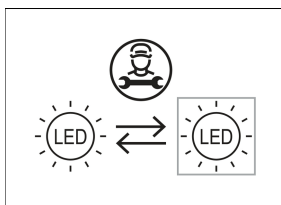
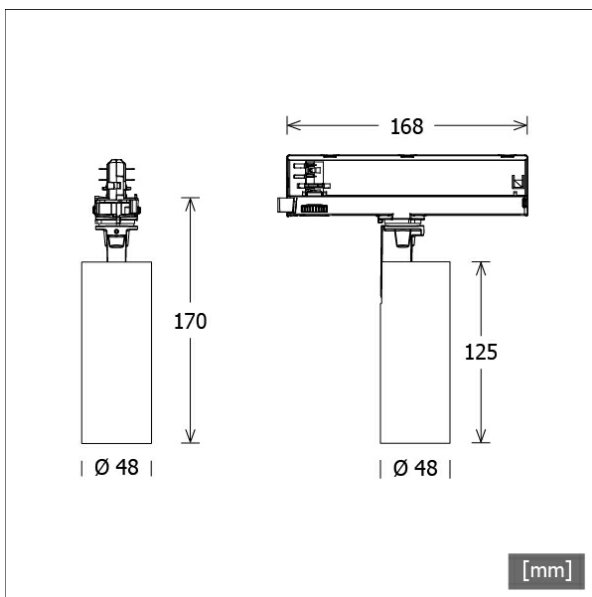


# JAMIE-T 201.930.WF



Farbe	Artikelnummer	EAN
silber	668358	4043544800206
schwarz	668359	4043544800213
weiß	668360	4043544800220



## Beschreibung

- flexibler Mini-Stromschienenstrahler in kompakter Bauform mit zylinderförmigem Design
- Leuchte 350° drehbar und 90° schwenkbar über integrierten Gelenkarm
- hohe Wartungsfreundlichkeit
- keine UV- und Wärmestrahlung
- Wärmemanagement über Gehäuse
- Hightech-Reflektorlinse aus PMMA für maximale Lichtausbeute und optimale Entblendung
- Gehäusezylinder aus Aluminium
- 3-Phasen-Stromschienenadapter mit integriertem Betriebsgerät

## Standardoptionen



## Sonderoptionen



## Lichttechnik / Normen

Leuchtmittel	LED Spot / CRI 90 / 3000 K
EPREL Lichtquellen	854624
Lebensdauer	L90 B50 50.000 h L80 B50 100.000 h L80 B20 50.000 h
Systemleistung	11.5 W
Leuchten-Lichtstrom	680 lm
Systemeffizienz	59.13 lm/W
Moduleffizienz	133.73 lm/W
UGR Klasse	≤28
Abstrahlbereich	Wide Flood
Abstrahlwinkel	56°
Versorgungsspannung	220 - 240 V / 50 - 60 Hz
Schutzklasse	II
Schutzart	IP20

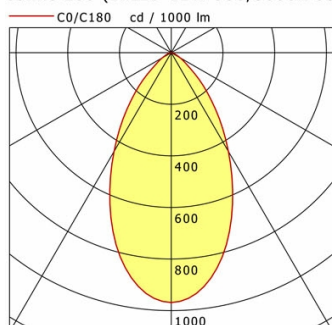
## Abmessungen / Gewichte

Länge	168 mm
Breite	48 mm
Höhe	170 mm
Durchmesser Lichtkopf	48 mm
Nettogewicht	0.32 kg
Bruttogewicht	0.42 kg

# JAMIE-T 201.930.WF

## JAMIE-T 201.930.WF

Jamie 200 (1xLED 12W 930/3000K 680lm)



	C0	C90	C180	C270
0°	969	969	969	969
15°	795	795	795	795
30°	442	442	442	442
45°	165	165	165	165
60°	40	40	40	40
75°	10	10	10	10
90°	0	0	0	0

cd / 1000 lm

Offset [m]	Cone width [m]	Illuminance [lx]
3.0	3.21	73.2
6.0	6.43	18.3
9.0	9.64	8.1
12.0	12.85	4.6
15.0	16.07	2.9

<b>η</b>	LED
Efficiency	57 lm/W
Direct/Indirect	↓ 100% / ↑ 0%
System Power	12 W
<b>UGR</b>	X=4H, Y=8H
Reflection factors	70/50/20
UGR C0/C180	26.6
UGR C90/C270	26.6
CIE Flux Codes	80 96 99 100 100
Ra/CRI	>90

LTS

## Zubehör



**ST-A 10/9000A-1-ST**  
Anbau-Stromschiene ONETrack Advance mit Datenbus  
(Länge: 1000 mm)



**ST-A 20/9000A-2-ST**  
Anbau-Stromschiene ONETrack Advance mit Datenbus  
(Länge: 2000 mm)



**ST-A 30/9000A-3-ST**  
Anbau-Stromschiene ONETrack Advance mit Datenbus  
(Länge: 3000 mm)



**ST-A 40/9000A-4-ST**  
Anbau-Stromschiene ONETrack Advance mit Datenbus  
(Länge: 4000 mm)



**ST-E 10/9000-1-R**  
Einbau-Stromschiene ONETrack mit Datenbus  
(Länge: 1000 mm)



**ST-E 20/9000-2-R**  
Einbau-Stromschiene ONETrack mit Datenbus  
(Länge: 2000 mm)



**ST-E 30/9000-3-R**  
Einbau-Stromschiene ONETrack mit Datenbus  
(Länge: 3000 mm)



**ST-E 40/9000-4-R**  
Einbau-Stromschiene ONETrack mit Datenbus  
(Länge: 4000 mm)