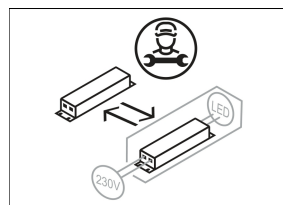
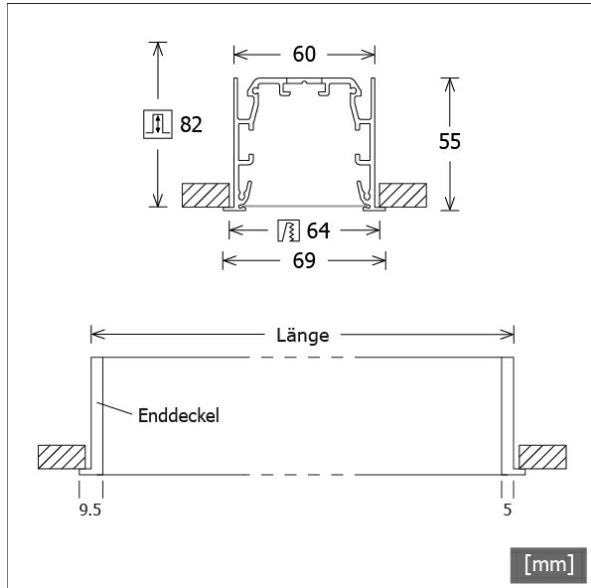


ML-R 060.10830.3 OPD/DALI



| Farbe | Artikelnummer | EAN |
|-----------------|---------------|---------------|
| silber eloxiert | 670494 | 4043544821621 |
| schwarz | 670495 | 4043544821638 |
| weiß | 670496 | 4043544821645 |



Beschreibung

- filigrane Linearleuchte für Einbaumontage
- symmetrische Lichtverteilung und gleichmäßig flächige Ausleuchtung
- hohe Wartungsfreundlichkeit
- keine UV- und Wärmestrahlung
- Gehäuse mit dezentem Rand (4.5 mm) aus Aluminium
- Enddeckel aus Polycarbonat
- Lichtlenkungsfolie "opal diffus" mit Streuadditiv aus Polycarbonat
- einfache Schnellmontage in Gipskarton mit Spannbügeln
- 5-polige Anschlussklemme
- Betriebsgerät (LED-Konverter DALI, dimmbar) integriert

Hinweise

ACHTUNG: Die thermische Längenausdehnung des Aluminiumprofils beträgt bei $dT = 10$ Kelvin 0.3 mm pro Meter. IP40 gilt nur in Verbindung mit montiertem Acrylglasprofil.

Standardoptionen



Lichttechnik / Normen

| | |
|---------------------|---|
| Leuchtmittel | LED linear / CRI 80 / 3000 K |
| Lebensdauer | L90 B50 50.000 h L80 B50 100.000 h L80 B20 50.000 h |
| Systemleistung | 20.7 W |
| Leuchten-Lichtstrom | 3140 lm |
| Systemeffizienz | 151.69 lm/W |
| Moduleffizienz | 193.00 lm/W |
| UGR Klasse | ≤25 |
| Versorgungsspannung | 220 - 240 V / 50 - 60 Hz |
| Schutzklasse | I |
| Schutzart | IP20 |

Abmessungen / Gewichte

| | |
|-----------------------|---------------|
| Länge | 1429 mm |
| Breite | 69 mm |
| Höhe | 55 mm |
| Ausschnittsmaß (LxB)) | 1422 x 64 mm |
| Deckenstärke | 5.0 - 25.0 mm |
| Einbautiefe | 82 mm |
| Nettogewicht | 3.37 kg |
| Bruttogewicht | 3.89 kg |

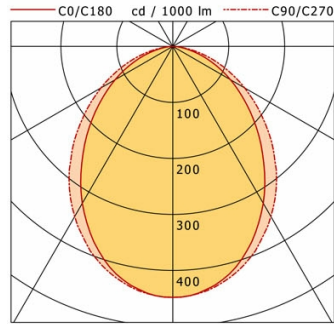
Sondermaße

Spannbügelweite: max. 141 mm

ML-R 060.10830.3 OPD/DALI

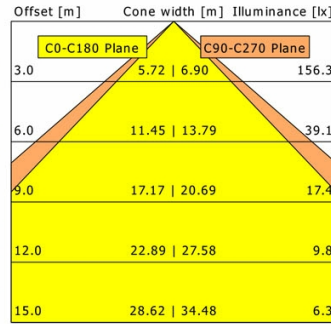
ML-R 060.10830.3 OPD/DALI

Monoline 060 | Recessed (1xLED 21W 830/3000K 3140lm)



| | C0 | C90 | C180 | C270 |
|-----|-----|-----|------|------|
| 0° | 448 | 448 | 448 | 448 |
| 15° | 414 | 422 | 414 | 422 |
| 30° | 323 | 351 | 323 | 351 |
| 45° | 214 | 253 | 214 | 253 |
| 60° | 119 | 148 | 119 | 148 |
| 75° | 42 | 58 | 42 | 58 |
| 90° | 0 | 0 | 0 | 0 |

cd / 1000 lm



| | |
|--------------------|------------------|
| η | LED |
| Efficiency | 150 lm/W |
| Direct/Indirect | ↓ 100% / ↑ 0% |
| System Power | 21 W |
| UGR | X=4H, Y=8H |
| Reflection factors | 70/50/20 |
| UGR C0/C180 | 23.5 |
| UGR C90/C270 | 24.6 |
| CIE Flux Codes | 54 84 97 100 100 |
| Ra/CRI | >80 |

LTS

Zubehör



ZB-OR DONGLE
Organic Response IR-Dongle-Set



ZB-OR GATEWAY
Organic Response IoT-Gateway Kaskadenserie



ZB-OR-R SENSOR
Organic Response Sensor für Einbaumontage