

ML-R 060.11840.2 AOV/DALI



Beschreibung

- filigrane Linearleuchte für Einbaumontage
- symmetrische Lichtverteilung und gleichmäßig flächige Ausleuchtung
- hohe Wartungsfreundlichkeit
- keine UV- und Wärmestrahlung
- Gehäuse mit dezentem Rand (4.5 mm) aus Aluminium
- Enddeckel aus Polycarbonat
- Acrylglasdiffusor opal vorgesetzt (10 mm) aus PMMA mit werkzeugloser Einrasttechnik
- einfache Schnellmontage in Gipskarton mit Spannbügeln
- 5-polige Anschlussklemme
- Betriebsgerät (LED-Konverter DALI, dimmbar) integriert

Hinweise

ACHTUNG: Die thermische Längenausdehnung des Aluminiumprofils beträgt bei $dT = 10$ Kelvin 0.3 mm pro Meter. IP40 gilt nur in Verbindung mit montiertem Acrylglasprofil.

Standardoptionen



Farbe	Artikelnummer	EAN
silber eloxiert	670536	4043544822048
schwarz	670537	4043544822055
weiß	670538	4043544822062

Lichttechnik / Normen

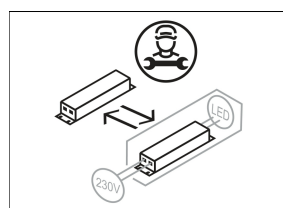
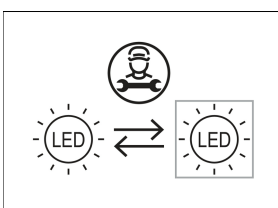
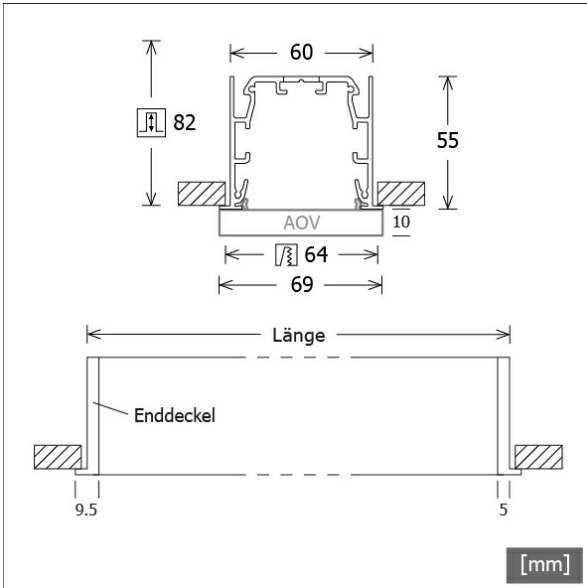
Leuchtmittel	LED linear / CRI 80 / 4000 K
Lebensdauer	L90 B50 50.000 h L80 B50 100.000 h L80 B20 50.000 h
Systemleistung	25,5 W
Leuchten-Lichtstrom	4010 lm
Systemeffizienz	157,25 lm/W
Moduleffizienz	205,00 lm/W
UGR Klasse	≤25
Versorgungsspannung	220 - 240 V / 50 - 60 Hz
Schutzklasse	I
Schutzart	IP40

Abmessungen / Gewichte

Länge	1149 mm
Breite	69 mm
Höhe	65 mm
Ausschnittsmaß (LxB)	1142 x 64 mm
Deckenstärke	5,0 - 25,0 mm
Einbautiefe	82 mm
Nettogewicht	3,17 kg
Bruttogewicht	3,59 kg

Sondermaße

Spannbügelweite: max. 141 mm

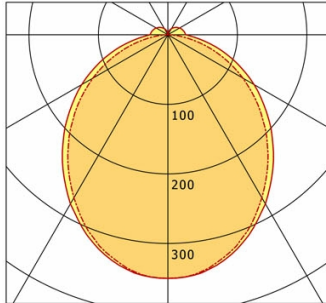


ML-R 060.11840.2 AOV/DALI

ML-R 060.11840.2 AOV/DALI

Monoline 060 | Recessed (1xLED 26W 840/4000K 4010lm)

— C0/C180 cd / 1000 lm - - - C90/C270



	C0	C90	C180	C270
0°	350	350	350	350
15°	332	328	332	328
30°	281	271	281	271
45°	213	200	213	200
60°	143	125	143	125
75°	75	51	75	51
90°	26	1	26	1
cd / 1000 lm				

Offset [m]	Cone width [m]		Illuminance [lx]
3.0	7.98	7.14	156.0
6.0	15.95	14.28	39.0
9.0	23.93	21.42	17.3
12.0	31.91	28.56	9.8
15.0	39.88	35.70	6.2

η	LED
Efficiency	154 lm/W
Direct/Indirect	↓ 93% / ↑ 7%
System Power	26 W
UGR	X=4H, Y=8H
Reflection factors	70/50/20
UGR C0/C180	25.0
UGR C90/C270	24.1
CIE Flux Codes	48 78 94 93 100
Ra/CRI	>80

LTS

Zubehör



ZB-OR DONGLE
Organic Response IR-Dongle-Set



ZB-OR GATEWAY
Organic Response IoT-Gateway Kaskadenserie



ZB-OR-R SENSOR
Organic Response Sensor für Einbaumontage