



DAL-S-ETR 21



Beschreibung

- Einbaurahmen rund mit Anputzrand aus Druckguss
- deckenbündiger Einbau in Gipskarton für randlose Integration in moderne Architektur
- Lichtkopf und optisches Zubehör separat bestellen
- einfache Trockenbau-Schraubmontage (einstellbare Deckenstärke)

Hinweise

Einbautiefe abhängig vom Lichtkopf.

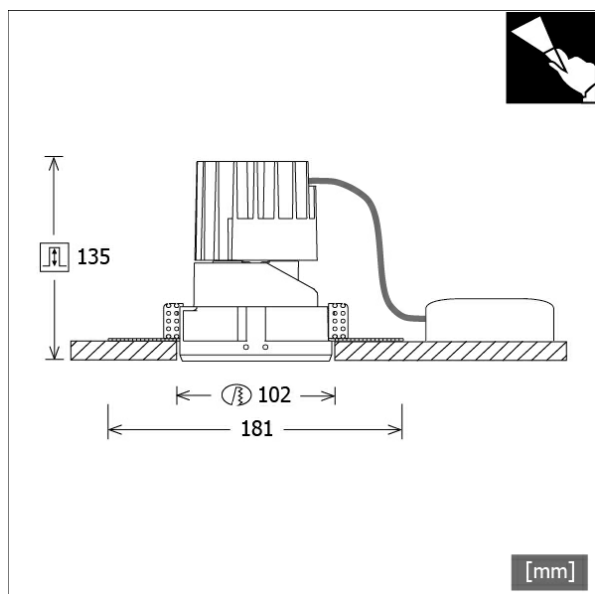
Abmessungen / Gewichte

Außendurchmesser	100 mm
Höhe	41 mm
Ausschnittsmaß (Ø)	102 mm
Deckenstärke	12,5 - 24,5 mm
Nettogewicht	0,16 kg
Bruttogewicht	0,17 kg

Sondermaße

Platzbedarf: 181 mm

Farbe	Artikelnummer	EAN
weiß	660939	4043544697561



Einbaustrahler · Dallton Small Round Trimless



DAL-S-ETR 21

Zubehör



DAL-S-RFR 21
Reflektor flach rund



DAL-S-RTR 21
Reflektor tief rund



DAL-S-RWR 21
Reflektor Wallwasher rund

DAL-S-ETR 21

Lichteinsätze



Bezeichnung	Beschreibung
DAL-S-LK100.830.20	20°, 3000 K, 15.0 W, 1110 lm
DAL-S-LK100.830.20/DALI	20°, 3000 K, 15.0 W, 1040 lm
DAL-S-LK100.830.40	40°, 3000 K, 15.0 W, 740 lm
DAL-S-LK100.830.40/DALI	40°, 3000 K, 15.0 W, 820 lm
DAL-S-LK100.830.50	50°, 3000 K, 15.0 W, 810 lm
DAL-S-LK100.830.50/DALI	50°, 3000 K, 15.0 W, 930 lm
DAL-S-LK100.840.20	20°, 4000 K, 15.0 W, 1160 lm
DAL-S-LK100.840.20/DALI	20°, 4000 K, 15.0 W, 1090 lm
DAL-S-LK100.840.40	40°, 4000 K, 15.0 W, 770 lm
DAL-S-LK100.840.40/DALI	40°, 4000 K, 15.0 W, 860 lm
DAL-S-LK100.840.50	50°, 4000 K, 15.0 W, 850 lm
DAL-S-LK100.840.50/DALI	50°, 4000 K, 15.0 W, 970 lm

Bezeichnung	Beschreibung
DAL-S-LK101.830.20	20°, 3000 K, 22.0 W, 1490 lm
DAL-S-LK101.830.20/DALI	20°, 3000 K, 22.0 W, 1430 lm
DAL-S-LK101.830.40	40°, 3000 K, 22.0 W, 1010 lm
DAL-S-LK101.830.40/DALI	40°, 3000 K, 22.0 W, 1130 lm
DAL-S-LK101.830.50	50°, 3000 K, 22.0 W, 1120 lm
DAL-S-LK101.830.50/DALI	50°, 3000 K, 22.0 W, 1280 lm
DAL-S-LK101.840.20	20°, 4000 K, 22.0 W, 1560 lm
DAL-S-LK101.840.20/DALI	20°, 4000 K, 22.0 W, 1500 lm
DAL-S-LK101.840.40	40°, 4000 K, 22.0 W, 1060 lm
DAL-S-LK101.840.40/DALI	40°, 4000 K, 22.0 W, 1180 lm
DAL-S-LK101.840.50	50°, 4000 K, 22.0 W, 1170 lm
DAL-S-LK101.840.50/DALI	50°, 4000 K, 22.0 W, 1340 lm